

EAN: 4057304015120
static.hansa.com/51692293



- Washbasin
- Monomando
- Montaje a repisa
- Cromado
- Caño fijo
- Aireador PCA® para mantener el caudal constante a pesar de las fluctuaciones de presión
- Monomando, Mando con símbolo C+F
- Cartucho cerámico de \varnothing 25 mm para control de caudal y temperatura
- Latiguillos de conexión flexibles
- WithoutPopupWaste, WithoutDrawRodOpening

Datos técnicos

Propiedades de caudal

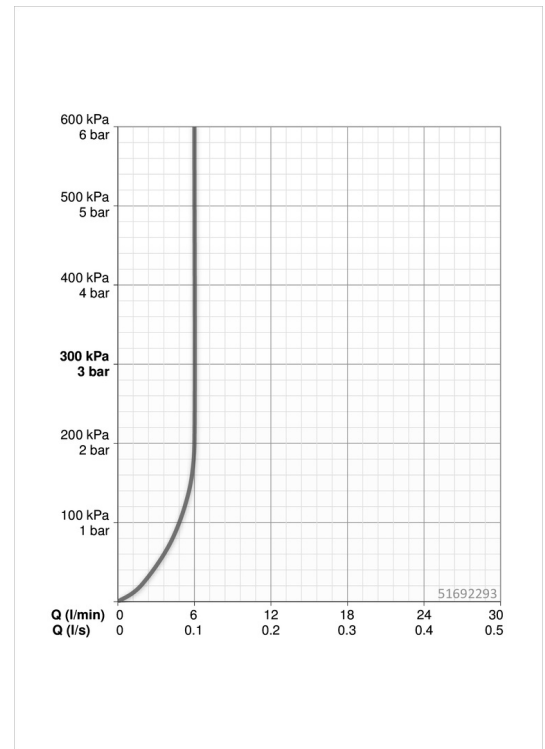
Caudal volumétrico a 3 bar (con control del caudal) **6.0 l/min**

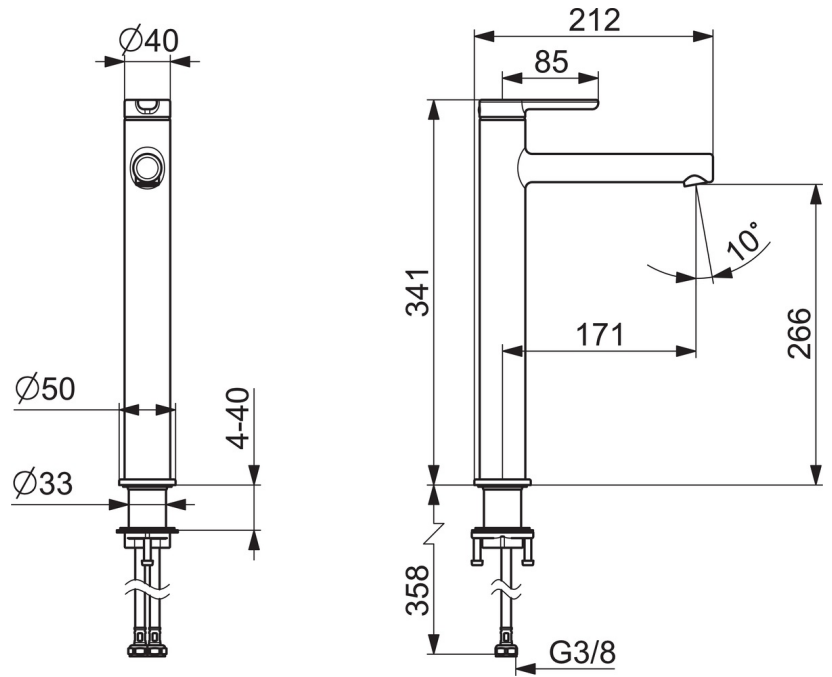
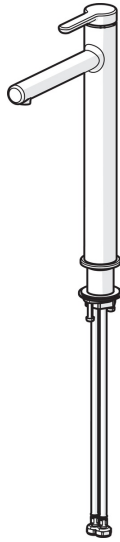
Características técnicas

Tamaño DN (dimensión nominal) **DN15**
 Suministro de agua caliente **max. +80°C**
 Presión de servicio **0.5-10 bar**
 Tamaño conexión **G3/8**
 Projection **171 mm**
 Material **Latón**

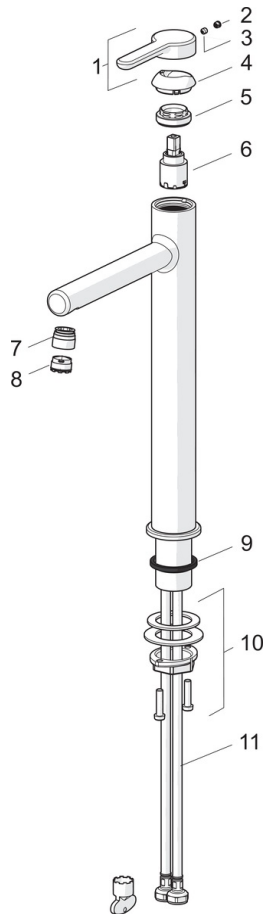
Normativas

Norma EN **EN 817**
 Nivel de ruido **I (ISO 3822)**





Piezas de repuesto



SP51692293

	Nombre	Código
01	Maneta	59914637
02	Husillo limitador	59913762
03	Screw, M5x8, SW2.5	59904755
04	Capuchón	59914638
05	Tuerca sujeción, M32x1, SW24	59913958
06	Cartucho, 2.5	59913914
07	Fitting ring for aerator	59914645
08	Aireador, M18.5x1, TJ	59913366
09	Arandela	59914650
10	Conjunto de fijación	59913371
11	Tubo flexible, L=620, G3/8-M10x1	59914289