

EAN: 4057304015120
static.hansa.com/51692293



- Washbasin
- Einhebelmischer
- Standmontage
- Chrom
- Feststehender Auslauf
- PCA® konstante Durchflussleistung unabhängig vom Fließdruck
- Einhandbedienhebel/Griff, Hebel mit W+K-Kennzeichnung
- $\varnothing 2.5$ Steuerpatrone mit keramischen Dichtscheiben zur Wassermengen- und Temperatureinstellung
- Anschluss über flexible Druckschläuche
- WithoutPopUpWaste, WithoutDrawRodOpening

Technische Daten

Durchflusseigenschaften

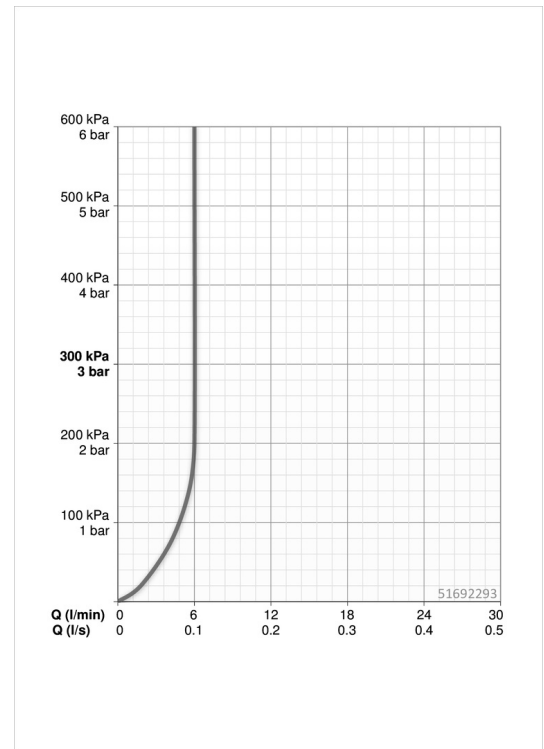
Durchfluss bei 3 bar (mit Durchflussregler) **6.0 l/min**

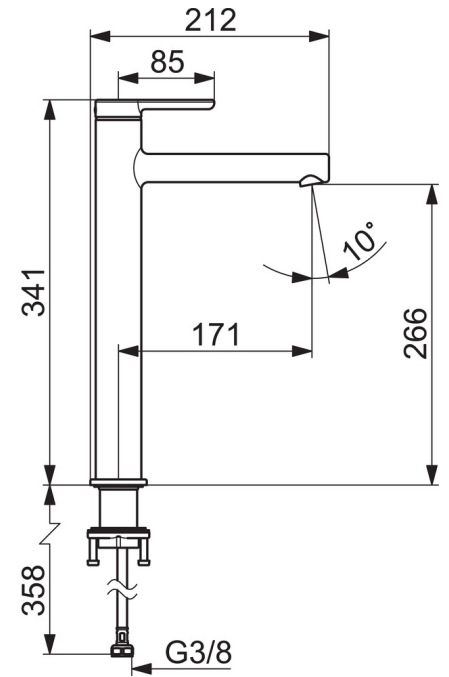
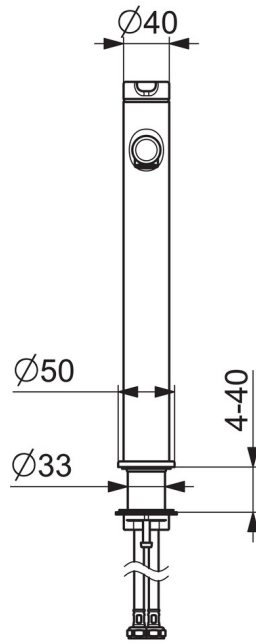
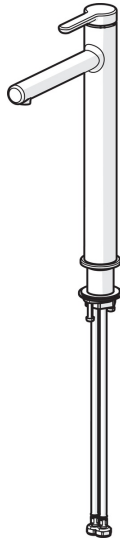
Technische Eigenschaften

DN-Größe (Nennmaß) **DN15**
 Warmwasserversorgung **max. +80°C**
 Arbeitsdruck **0.5-10 bar**
 Anschlussgröße **G3/8**
 Projection **171 mm**
 Werkstoff **Messing**

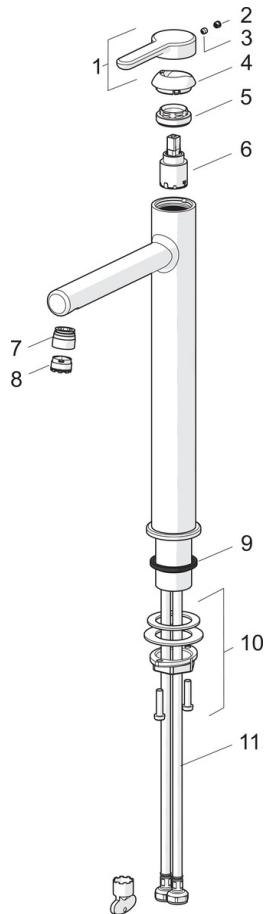
Vorschriften

EN Standard **EN 817**
 Geräuschklasse **I (ISO 3822)**





Ersatzteile



SP51692293

	Name	Art.-Nr.
01	Hebel	59914637
02	Blindstopfen	59913762
03	Schraube, M5x8, SW2.5	59904755
04	Abdeckkappe	59914638
05	Gegenmutter, M32x1, SW24	59913958
06	Kartusche, 2.5	59913914
07	Montagering für Luftsprudler	59914645
08	Luftsprudler, M18.5x1, T1	59913366
09	Bodendichtung	59914650
10	Befestigungssatz	59913371
11	Anschlußschlauch, L=620, G3/8-M10x1	59914289