

EAN: 4057304015120
static.hansa.com/51692293



- Washbasin
- Jednopáková
- Stojánková
- Chrom
- Pevné výtokové rameno
- PCA® aerátor s konstatním průtokovým množstvím nezávislým na změnách tlaku
- Jedna ovládací páka / rukojeť, Páka se symboly teplé a studené vody
- ø 25 mm keramická kartuše pro ovládání teploty a průtoku vody
- Flexibilní připojovací hadice
- WithoutPopUpWaste, WithoutDrawRodOpening

Technical data

Flow properties

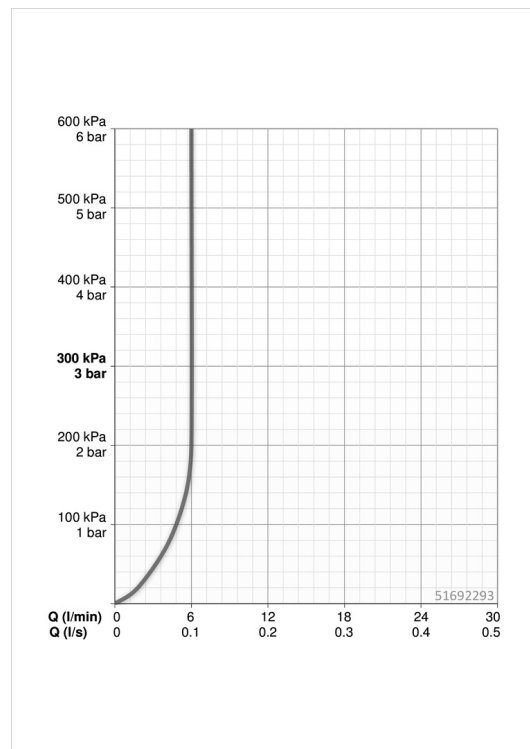
Flow-rate at 3 bar (with flow controller) **6.0 l/min**

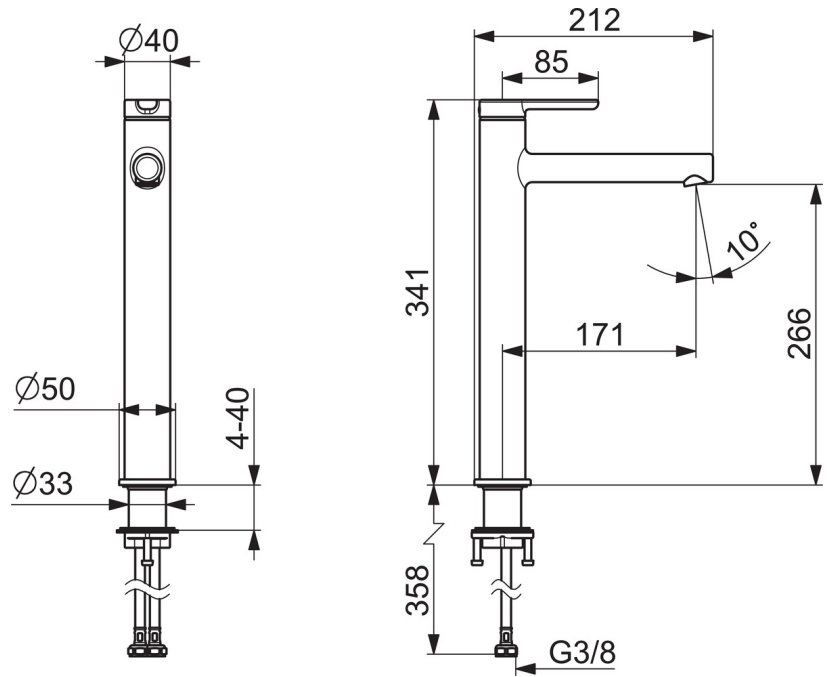
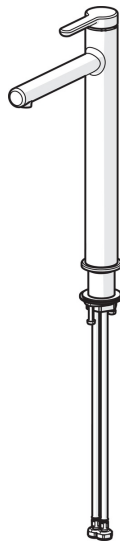
Technical properties

DN-size (nominal dimension) **DN15**
 Hot water supply **max. +80°C**
 Working pressure **0.5-10 bar**
 Connection size **G3/8**
 Projection **171 mm**
 Material **Mosaz**

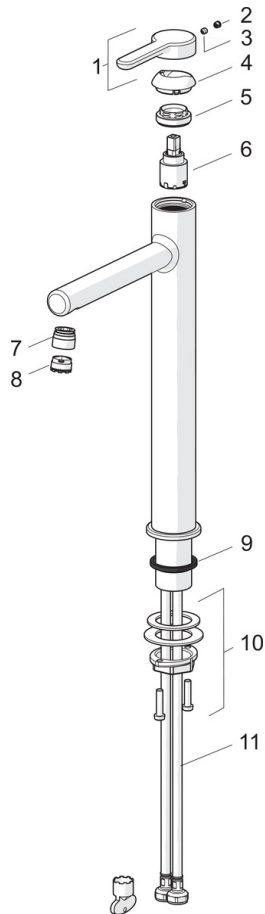
Regulations

EN standard **EN 817**
 Noise class **I (ISO 3822)**





Spare parts



SP51692293

Name	Code
01 Páka	59914637
02 Vymezovací vložka	59913762
03 Šroub, M5x8, SW2.5	59904755
04 Krytka	59914638
05 Upevňovací matice, M32x1, SW24	59913958
06 Kartuše, 2,5	59913914
07 Fitting ring for aerator	59914645
08 Aerator, M18.5x1, TJ	59913366
09 Myčka	59914650
10 Upevňovací set	59913371
11 Flexibilní hadička, L=620, G3/8-M10x1	59914289