



EAN: 4057304006371  
[static.hansa.com/51692283](http://static.hansa.com/51692283)

one-hole single-lever basin mixer, DN 15

- Washbasin
- Jednopáková
- Stojanková
- Chróm
- Pevné výtokové rameno
- PCA® - aerátor s konštantným prietokom vody aj pri kolísaní tlaku, CACHE® - zapustený aerátor umiestnený priamo vo výtokovom ramene
- Páka so symbolom teplej a studenej vody, Jedna ovládací páka / rukoväť
- Funkcie pre nastavenie maximálnej teploty a prietoku vody, Nastaviteľný obmedzovač teploty vody (súčasť dodávky, možnosť dodatočnej inštalácie)
- $\varnothing$  40 mm keramická kartuša pre ovládanie teploty a prietoku vody
- Flexibilné pripojovacie hadičky
- WithoutPopUpWaste, WithoutDrawRodOpening
- Pre umývadlové misy

## Technické údaje

### Vlastnosti prietoku

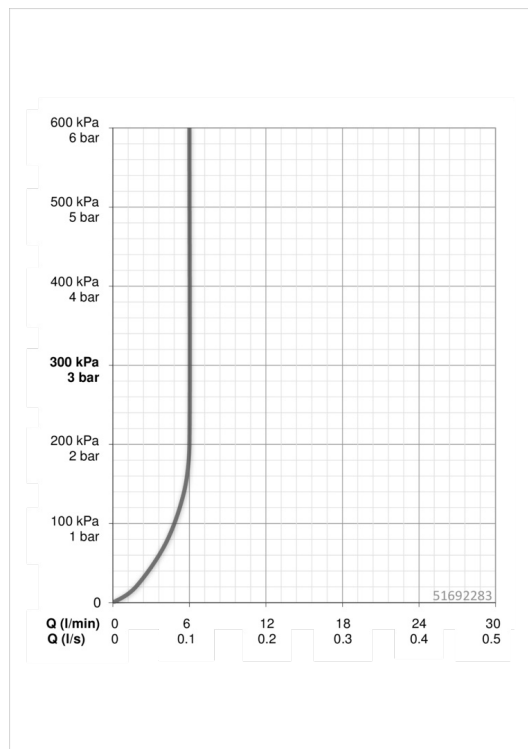
Prietok pri tlaku 3 bar (s ovládačom prietoku)	<b>6.0 l/min</b>
Pokles tlaku pri prietoku (0,1 l/s)	<b>1 bar</b>

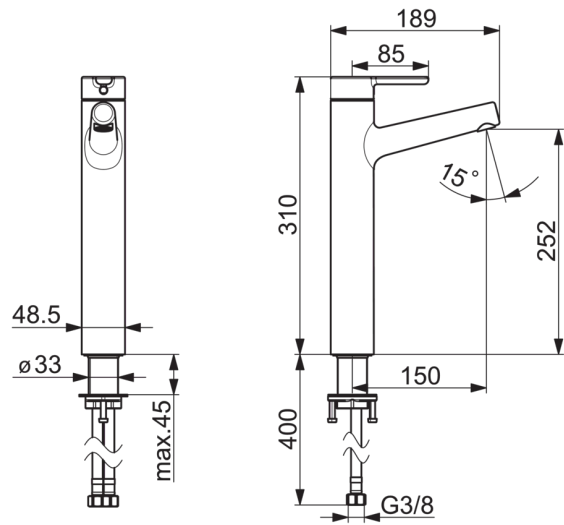
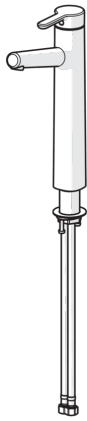
### Technické vlastnosti

Veľkosť DN (menovitý rozmer)	<b>DN15</b>
Dodávka teplej vody	<b>max. +80°C</b>
Pracovný tlak	<b>0.5-10 bar</b>
Spojovacia veľkosť	<b>G3/8</b>
Projection	<b>150 mm</b>
Materiál	<b>Mosadz</b>

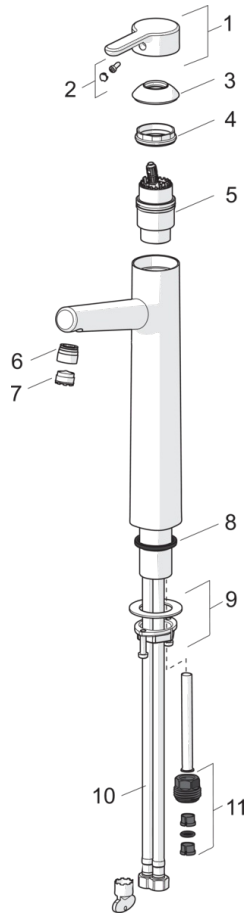
### Predpisy

Norma EN	<b>EN 817</b>
Trieda hlučnosti	<b>I (ISO 3822)</b>





## Náhradné diely



### SP51692283

Název	Kód
01 Ovládacia rukoväť	59914574
02 Záslepka	59914573
03 Krytka	59914649
04 Prítlačná matica, M42 x1,5, SW 38	59914128
05 Kartuš, 4.0 Classic	59914129
06 Fitting ring for aerator	59914645
07 Aerátor, M18.5x1, TJ	59913366
08 Gumové tesnenie	59914650
09 Upevňovací set	59913371
10 Flexibilná hadička, L=620, G3/8-M10x1	59914289