

EAN: 4057304006371
static.hansa.com/51692283



one-hole single-lever basin mixer, DN 15

- Washbasin
- Eengreeps
- Wastafelmontage
- Chroom
- Vaste uitloop
- PCA® perlator voor een drakonafhankelijke doorstroom, CACHÉ® perlator geïntegreerd in kraanhuis
- Hendel met warm-koud-aanduiding, Eengreeps bediend
- Temperatuurbegrenzer, Temperatuurbegrenzer (achteraf instelbaar)
- ø 40 mm keramisch binnenwerk voor debiet en temperatuur instelling
- Flexibele aansluitslangen
- WithoutPopUpWaste, WithoutDrawRodOpening
- for washbowls

Technische gegevens

Doorstromingseigenschappen

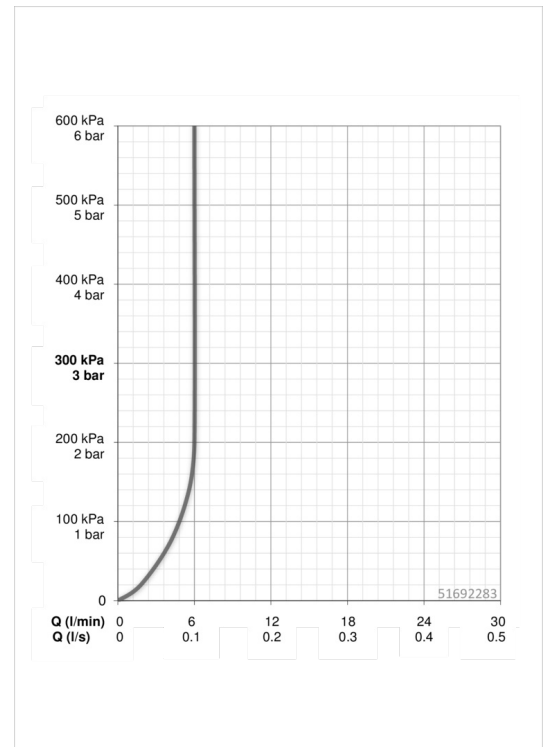
Doorstroomhoeveelheid bij 3 bar (met debietregelaar)	6.0 l/min
Drukverlies bij doorstroomhoeveelheid (0,1 l/s)	1 bar

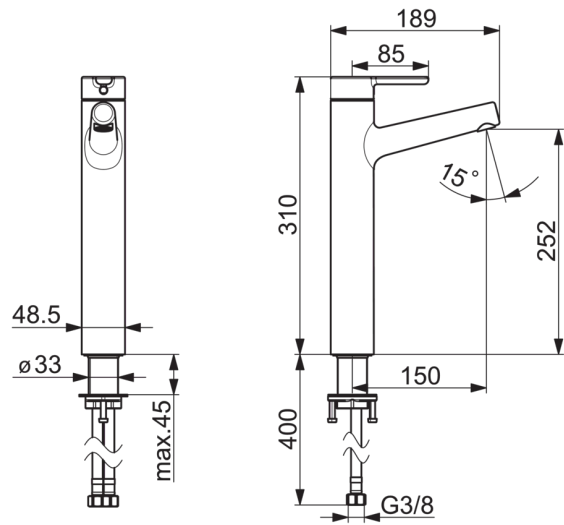
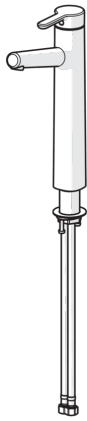
Technische eigenschappen

DN-maat	DN15
Warmwatertoevoer	max. +80°C
Werkdruk	0.5-10 bar
Aansluitmaat	G3/8
Projection	150 mm
Materiaal	brass

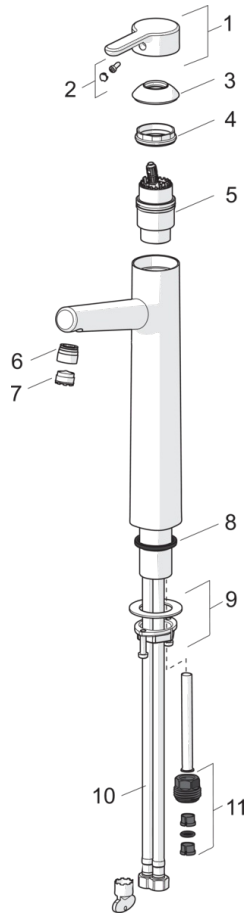
Voorschriften

EN-norm	EN 817
Geluidsklasse	I (ISO 3822)





Reserveonderdelen



SP51692283

	Naam	Code
01	Hendel Chrom	59914574
02	Sierdop	59914573
03	Kap Chrom	59914649
04	Schroefring, M42 x1,5, SW 38	59914128
05	Binnenwerk, 4.0 Classic	59914129
06	Fitting ring for aerator Chrom	59914645
07	Mousseur, M18.5x1, TJ	59913366
08	Wasser	59914650
09	Bevestigingsset	59913371
10	Flexibele aansluitingen, L=620, G3/8-M10x1	59914289