

EAN: 4057304006371
static.hansa.com/51692283



one-hole single-lever basin mixer, DN 15

- Washbasin
- Monocomando
- Montaggio d'appoggio
- Cromo
- Bocca fissa
- PCA®portata costante indipendentemente dalle variazioni di pressione, Rompigetto integrato
- Leva con simbolo F+C, Leva/Manopola monocomando
- Limitatore di temperatura, Limitatore di temperatura regolabile
- Cartuccia a dischi ceramici ϕ 40mm
- Collegamento con flessibili
- WithoutPopUpWaste, WithoutDrawRodOpening
- for washbowls

Dati tecnici

Caratteristiche flusso

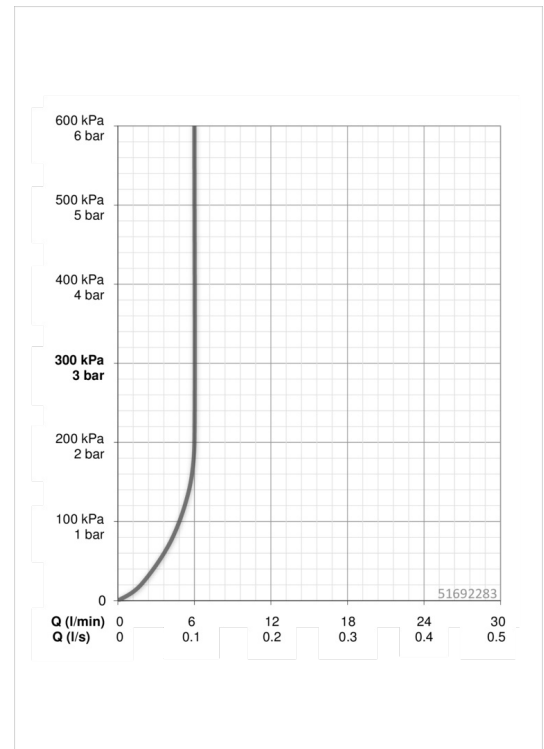
Portata 3 bar (con limitatore di flusso)	6.0 l/min
Perdita di pressione con portata (0,1 l/s)	1 bar

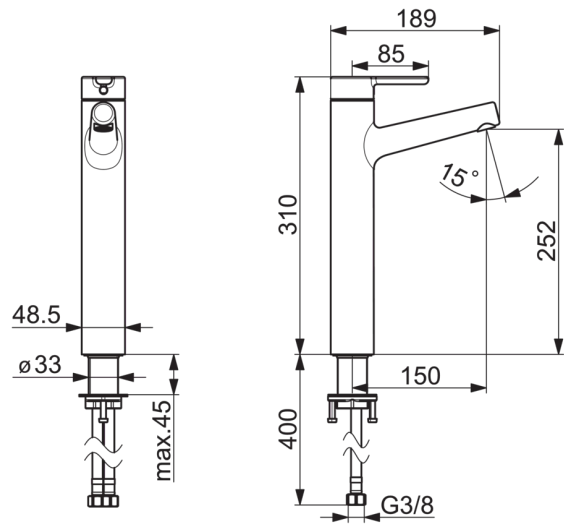
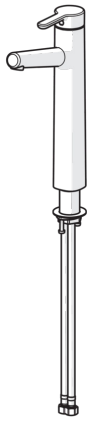
Caratteristiche tecniche

Misura DN (dimensione nominale)	DN15
Fornitura di acqua calda	max. +80°C
Pressione di esercizio	0.5-10 bar
Misura della connessione	G3/8
Projection	150 mm
Materiale	brass

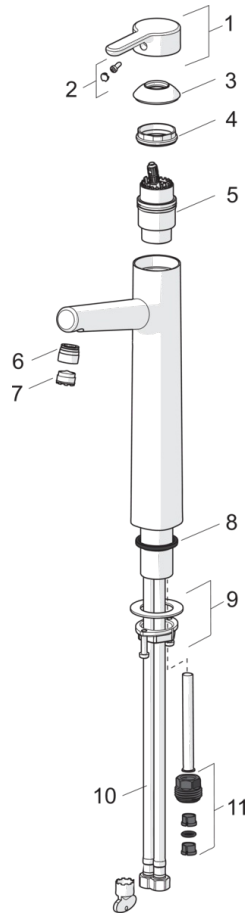
Norme

Standard EN	EN 817
Classe di rumorosità	I (ISO 3822)





Parti di ricambio



SP51692283

	Nome	Codice
01	Leva Cromo	59914574
02	Tappo	59914573
03	Cappuccio Cromo	59914649
04	Dado di fissaggio, M42 x1,5, SW 38	59914128
05	Cartuccia, 4.0 Classic	59914129
06	Fitting ring for aerator Cromo	59914645
07	Aeratore, M18.5x1, TJ	59913366
08	Rondella	59914650
09	Set di fissaggio	59913371
10	Cannette flessibili, L=620, G3/8-M10x1	59914289