

EAN: 4057304006371
static.hansa.com/51692283



one-hole single-lever basin mixer, DN 15

- Washbasin
- Monomando
- Montaje a repisa
- Cromado
- Caño fijo
- Aireador PCA® para mantener el caudal constante a pesar de las fluctuaciones de presión, Aireador integrado CACHE® roscado directamente al caño de la grifería
- Mando con símbolo C+F, Monomando
- Limitador de temperatura y caudal máximo, Limitador agua caliente regulable
- Cartucho cerámico de \varnothing 40 mm para control de caudal y temperatura
- Latiguillos de conexión flexibles
- WithoutPopUpWaste, WithoutDrawRodOpening
- for washbowls

Datos técnicos

Propiedades de caudal

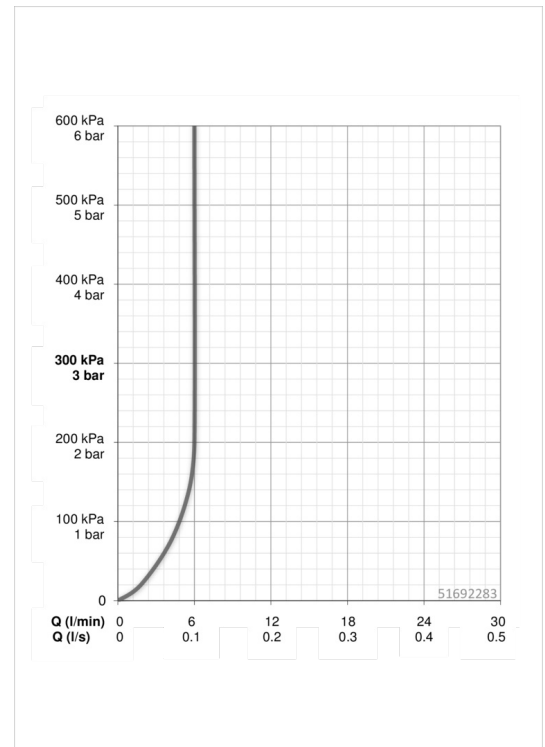
Caudal volumétrico a 3 bar (con control del caudal)	6.0 l/min
Pérdida de presión con caudal (0,1 l/s)	1 bar

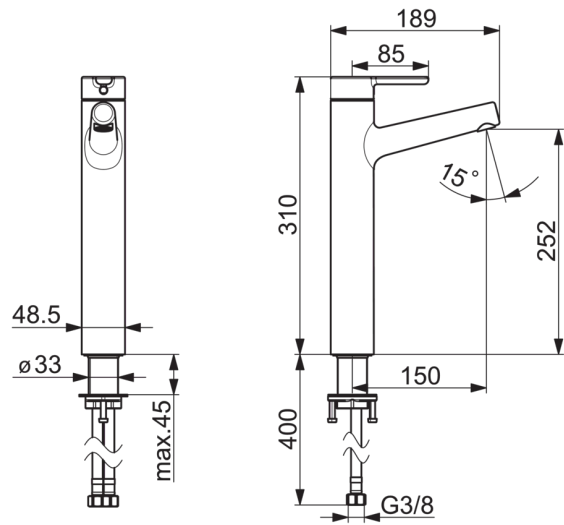
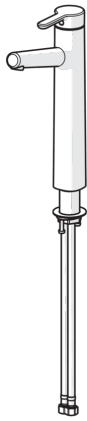
Características técnicas

Tamaño DN (dimensión nominal)	DN15
Suministro de agua caliente	max. +80°C
Presión de servicio	0.5-10 bar
Tamaño conexión	G3/8
Proyección	150 mm
Material	Latón

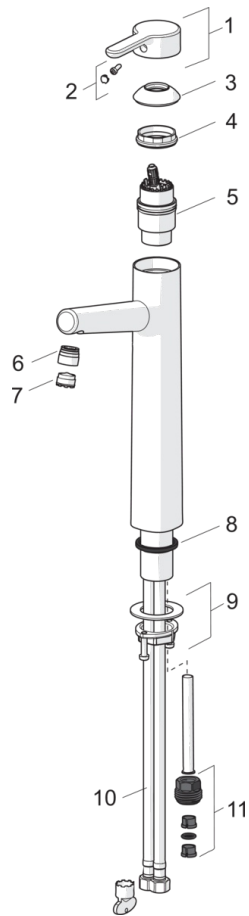
Normativas

Norma EN	EN 817
Nivel de ruido	I (ISO 3822)





Piezas de repuesto



SP51692283

	Nombre	Código
01	Maneta	59914574
02	Embellecedor	59914573
03	Capuchón	59914649
04	Tuerca sujeción, M42 x1,5, SW 38	59914128
05	Cartucho, 4.0 Classic	59914129
06	Fitting ring for aerator	59914645
07	Aireador, M18.5x1, TJ	59913366
08	Arandela	59914650
09	Conjunto de fijación	59913371
10	Tubo flexible, L=620, G3/8-M10x1	59914289