

EAN: 4057304006371
static.hansa.com/51692283



one-hole single-lever basin mixer, DN 15

- Washbasin
- Jednopáková
- Stojánková
- Chrom
- Pevné výtokové rameno
- PCA® aerátor s konstatním průtokovým množstvím nezávislým na změnách tlaku, CACHE® aerátor umístěný přímo ve výtokovém rameni
- Páka se symboly teplé a studené vody, Jedna ovládací páka / rukojeť
- Funkce pro nastavení maximální teploty a průtoku vody, Nastavitelný omezovač teploty vody (součástí dodávky, možnost dodatečné instalace)
- ø 40 mm keramická kartuše pro ovládání teploty a průtoku vody
- Flexibilní připojovací hadice
- WithoutPopUpWaste, WithoutDrawRodOpening
- for washbowls

Technical data

Flow properties

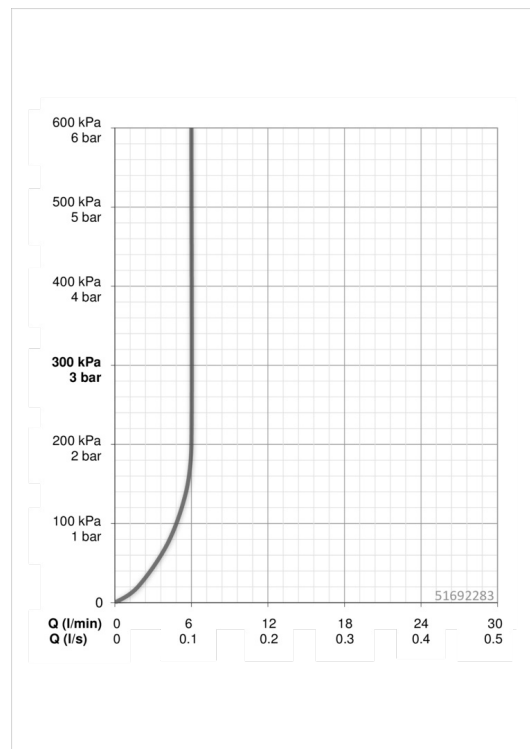
Flow-rate at 3 bar (with flow controller)	6.0 l/min
Pressure loss with flow (0.1 l/s)	1 bar

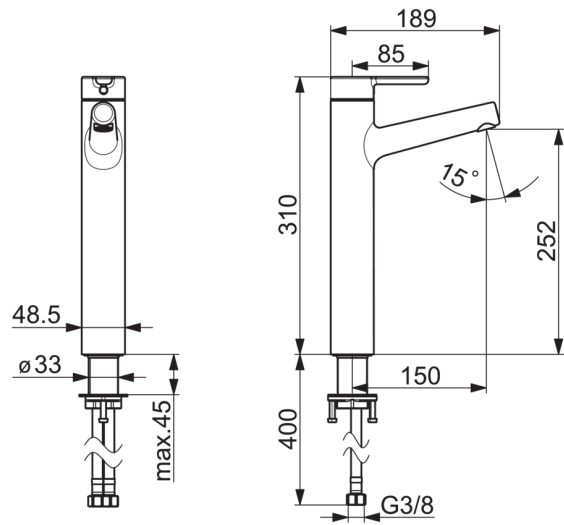
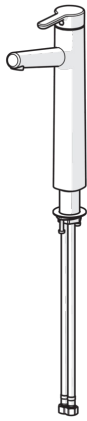
Technical properties

DN-size (nominal dimension)	DN15
Hot water supply	max. +80°C
Working pressure	0.5-10 bar
Connection size	G3/8
Projection	150 mm
Material	Mosaz

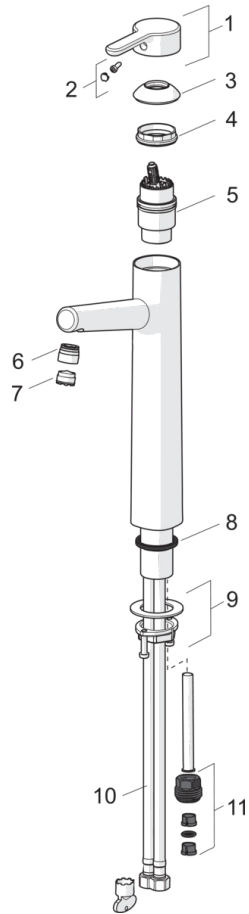
Regulations

EN standard	EN 817
Noise class	I (ISO 3822)





Spare parts



SP51692283

	Name	Code
01	Páka	59914574
02	Záslepka	59914573
03	Krytka	59914649
04	Upevňovací matice, M42 x1,5, SW 38	59914128
05	Kartuše, 4.0 Classic	59914129
06	Fitting ring for aerator	59914645
07	Aerator, M18.5x1, TJ	59913366
08	Myčka	59914650
09	Upevňovací set	59913371
10	Flexibilní hadička, L=620, G3/8-M10x1	59914289