

EAN: 4057304002946  
[static.hansa.com/514421930067](http://static.hansa.com/514421930067)



- Bad en douche
- Eengreeps
- Wandmontage
- Chroom
- CASCADE® perlator
- Hendel met warm-koud-aanduiding, Eengreeps bediend
- Trekmontage
- Temperatuurbegrenzer, Energiebesparings variant - Koud water in de middenstand
- Terugslagklep, ø 35 mm keramisch Eco binnenwerk voor debiet en temperatuur instelling
- S-koppelingen met rozetten
- Kraanhuis gemaakt van DZR messing

## Technische gegevens

### Doorstromingseigenschappen

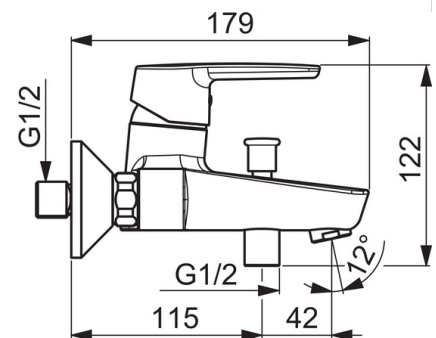
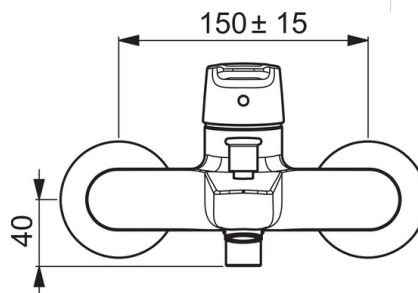
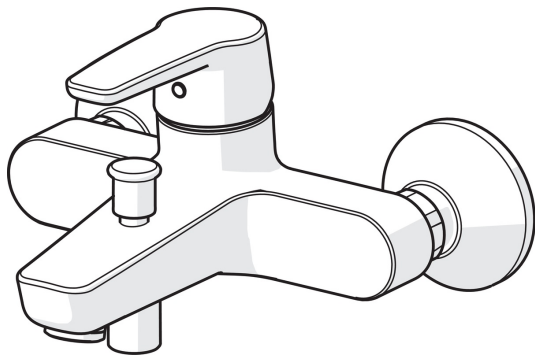
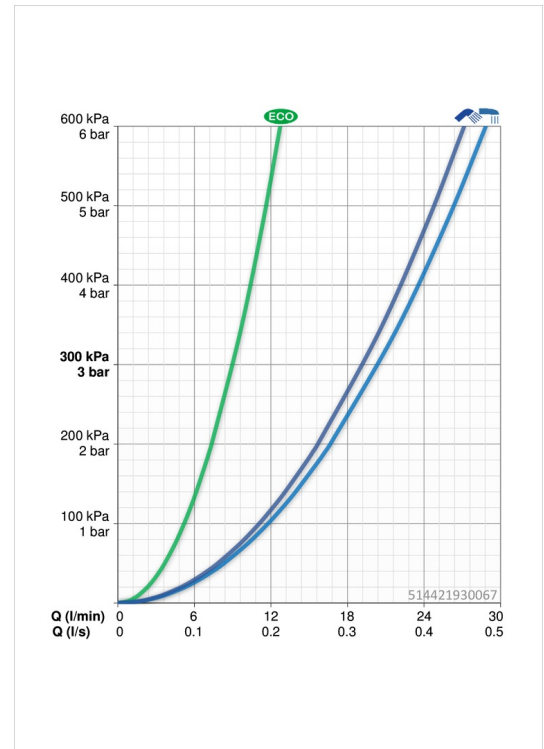
Verlaagde doorstroomhoeveelheid bij 3 bar	<b>9.0 l/min</b>
Doorstroomhoeveelheid bij 3 bar	<b>20.4 / 19.2 l/min</b>

### Technische eigenschappen

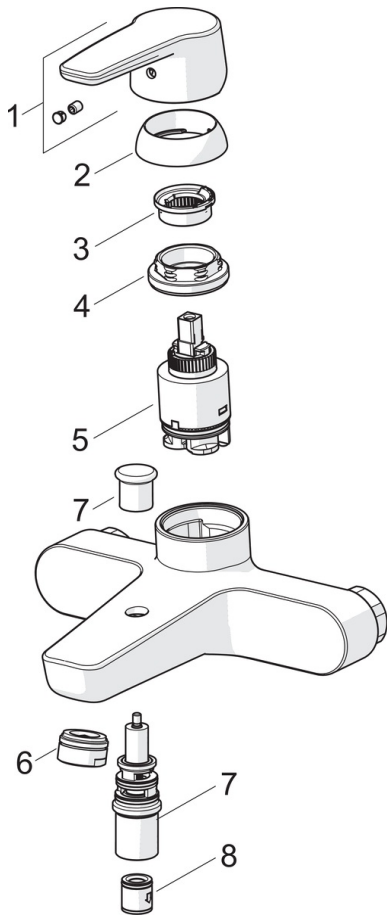
DN-maat	<b>DN15</b>
Warmwatertoevoer	<b>max. +80°C</b>
Werkdruk	<b>0.5-10 bar</b>
Aansluitmaat	<b>G1/2</b>
Inbouwbreedte	<b>CC150 ± 15 mm</b>
Projection	<b>157 mm</b>
Materiaal	<b>brass</b>

### Voorschriften

EN-norm	<b>EN 817</b>
Geluidsklasse	<b>I (ISO 3822)</b>



## Reserveonderdelen



### SP51442193

	Naam	Code
01	Hendel Chroom	59914417
02	Kap, 33 x 3 mm Chroom	59912504
03	Temperature adjustment limiter	59912325
04	Schroefring, M40x1, SW30	59913210
05	Binnenwerk, 3.5 Classic	59913075
06	Mousseur, M24x1 D Chroom	59911829
07	Omsteller	59912706
08	Terugslagklep	59905714