

EAN: 4057304002823
static.hansa.com/51412293



- Lavabo
- Monomando
- Montaje a repisa
- Cromado
- Caño fijo
- Aireador PCA® para mantener el caudal constante a pesar de las fluctuaciones de presión
- Mando con símbolo C+F, Monomando
- Porta cadena (con cadena)
- Limitador de temperatura y caudal máximo, Limitador agua caliente regulable
- Cartucho cerámico de \varnothing 35 mm para control de caudal y temperatura
- Latiguillos de conexión flexibles
- Cuerpo fabricado con latón DZR descincado, Sistema de montaje rápido
- WithoutPopUpWaste

Datos técnicos

Propiedades de caudal

Caudal volumétrico a 3 bar (con control del caudal) **6.0 l/min**

Características técnicas

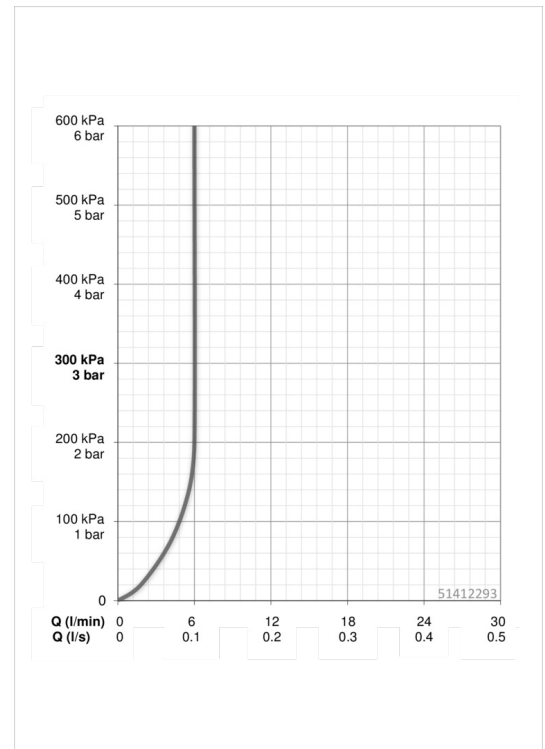
Tamaño DN (dimensión nominal) **DN15**
 Suministro de agua caliente **max. +80°C**
 Presión de servicio **0.5-10 bar**
 Tamaño conexión **G3/8**
 Projection **103 mm**

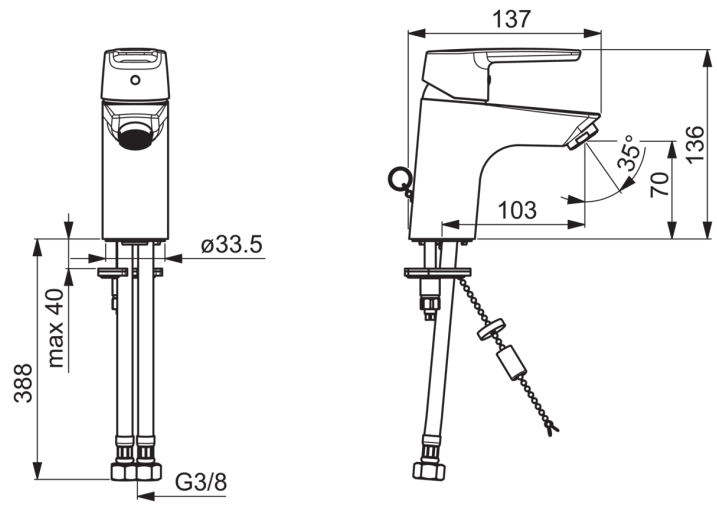
Normativas

Norma EN **EN 817**
 Nivel de ruido **I (ISO3822)**

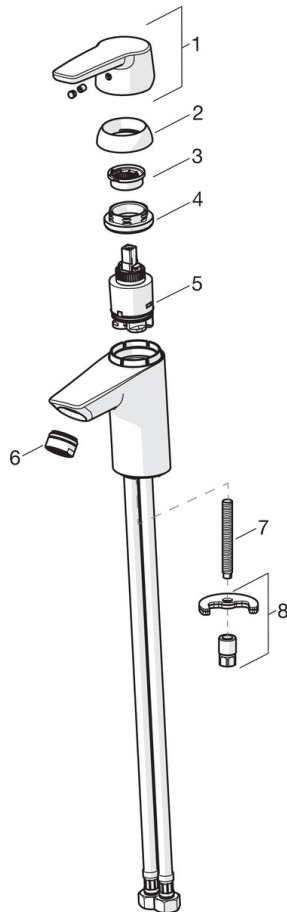
Homologaciones de tipo

KIWA **K6116/08**





Piezas de repuesto



SP51402293

	Nombre	Código
01	Maneta	59914417
01	Long lever	59914633
02	Capuchón, 33 x 3 mm	59912504
03	Temperature adjustment limiter	59912325
04	Tuerca sujeción, M40x1, SW30	59913210
05	Cartucho, 3.5 Classic	59913075
06	Aireador, M24x1, Low pressure	59902692
06	Aireador, M24x1, 6 l/min	59913727
07	Tornillos sujeción, M8x1, L=140	59912474
08	Conjunto de fijación	59910749
N.I.	Vaciador automático	59904620
N.I.	Tubo flexible, L=430, G3/8-M10x1	59912515
N.I.	Varilla vaciador	59914464
N.I.	Vaciador automático, (2019-)	59914764