

HANSADESIGNO Style

WASTAFELKRAAN

51032283

EAN: 4057304006388



one-hole single-lever basin mixer, DN 15

- Badkamer
- Eengreeps, zijbediend
- Chroom
- Draaibare uitloop, Draaibereik beperkende optie
- PCA® perlator voor een drukonafhankelijke doorstroom, HONEYCOMB® perlator met verbeterde bescherming tegen kalk, CACHÉ® perlator geïntegreerd in kraanhuis
- brass
- Hendel met warm-koud-aanduiding, Eengreeps bediend
- Afvoergarnituur met trekstang
- ø 40 mm keramisch binnenwerk voor debiet en temperatuur instelling
- Flexibele aansluitslangen
- 3S-installatie

Technische gegevens

Doorstromingseigenschappen

Doorstroomhoeveelheid bij 3 bar (met debietregelaar)

6.0 l/min

Technische eigenschappen

DN-maat
Warmwatertoevoer
Werkdruk
Aansluitmaat

DN15
max. +80°C
0.5-10 bar
G3/8

Voorschriften

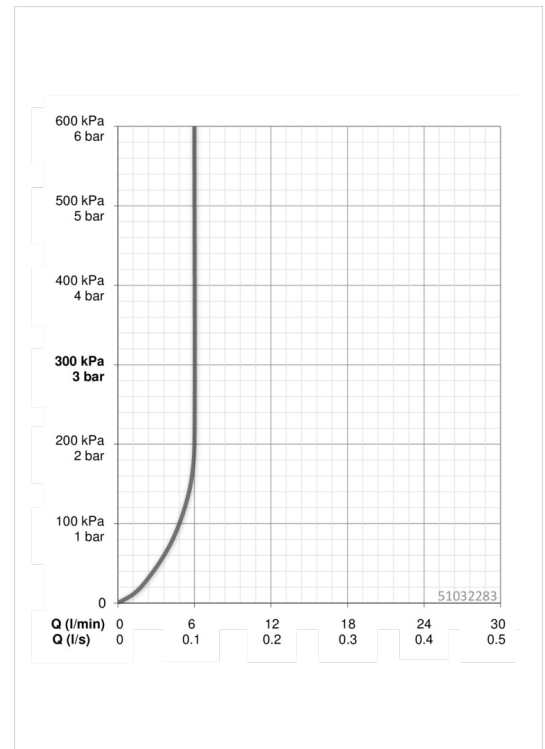
EN-norm
Geluidsklasse

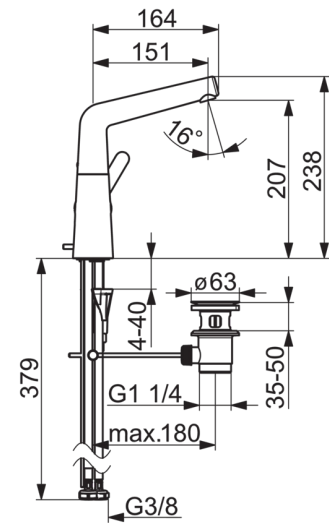
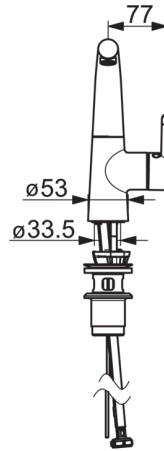
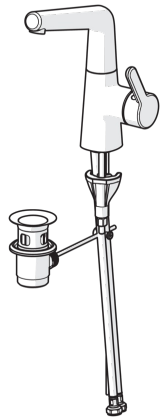
EN 817
I (ISO 3822)

Typegoedkeuringen

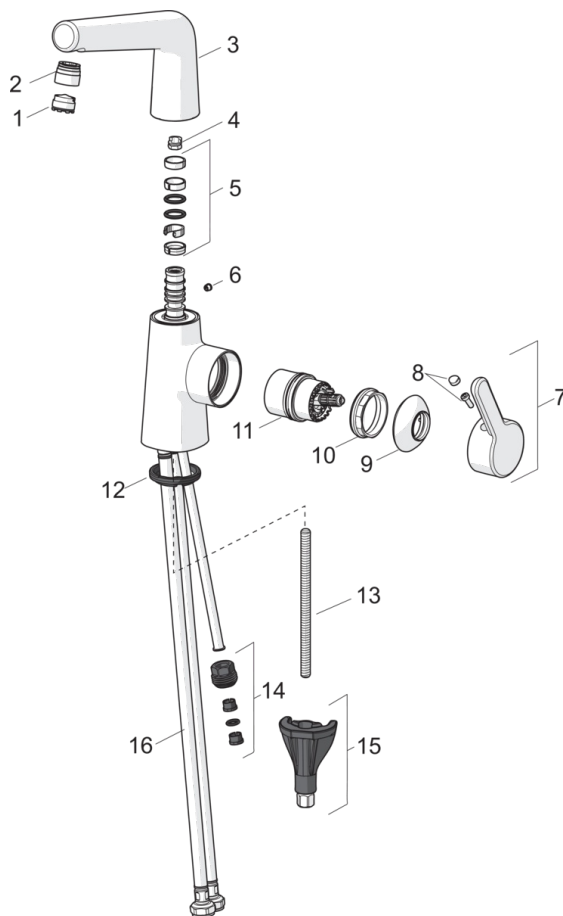
ABP
ACS

P-IX (Prüfzeichen beantragt)
16 ACC NY 205





Reserveonderdelen



SP51032283

| | Naam | Code |
|------|--|----------|
| 01 | Mousseur, M18.5x1, TJ | 59913366 |
| 02 | Fitting ring for aerator | 59914645 |
| 03 | Uitloop | 59914651 |
| 04 | Begrenzer, 120° | 59914429 |
| 04 | Begrenzer, 60°/0° | 59914264 |
| 05 | Dichting | 59914263 |
| 06 | Binnendeel temperatuurhendel | 59913762 |
| 07 | Hendel | 59914652 |
| 08 | Sierdop | 59914573 |
| 09 | Kap | 59914649 |
| 10 | Schroefring | 59914128 |
| 11 | Binnenwerk | 59914665 |
| 12 | Wasser | 59914591 |
| 13 | Bevestigingsschroeven, M8x1, L=130 | 59914474 |
| 14 | Nippel | 59914133 |
| 15 | Bevestigingsset | 59914475 |
| 16 | Flexibele aansluitingen, L=430, G3/8-M10x1, DN8 LH | 59914653 |
| N.I. | Wastegarnituur | 59911441 |
| N.I. | Trekstang | 59913459 |