

EAN: 4015474171671
static.hansa.com/50918101



- Public
- Monomando
- Montaje a repisa
- Cromado
- Caño fijo
- Aireador integrado CACHE® roscado directamente al caño de la grifería
- Monomando
- Cartucho de cerámica para control de caudal
- Latiguillo único de conexión
- Cuerpo fabricado con latón DZR descincado
- WithoutPopupWaste

Datos técnicos

Propiedades de caudal

Caudal volumétrico a 3 bar **6.0 l/min**

Características técnicas

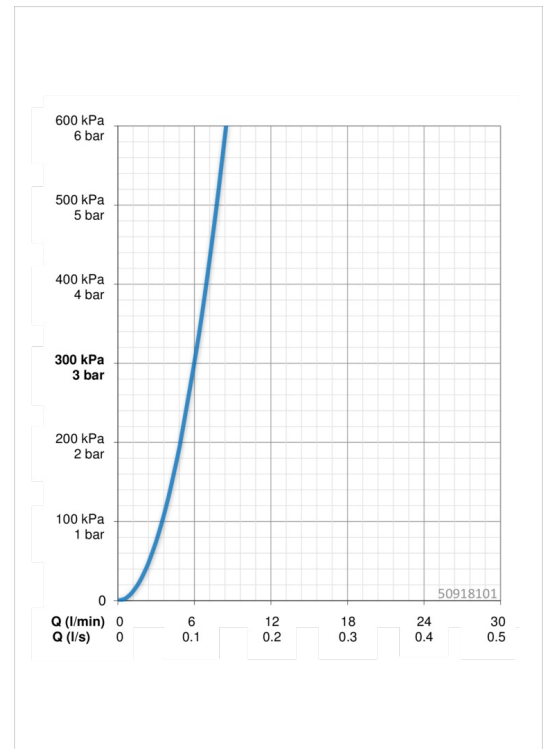
Tamaño DN (dimensión nominal) **DN15**
 Suministro de agua caliente **max. +90°C**
 Presión de servicio **0.5-10 bar**
 Tamaño conexión **G1/2**
 Projection **131 mm**
 Material **Latón**

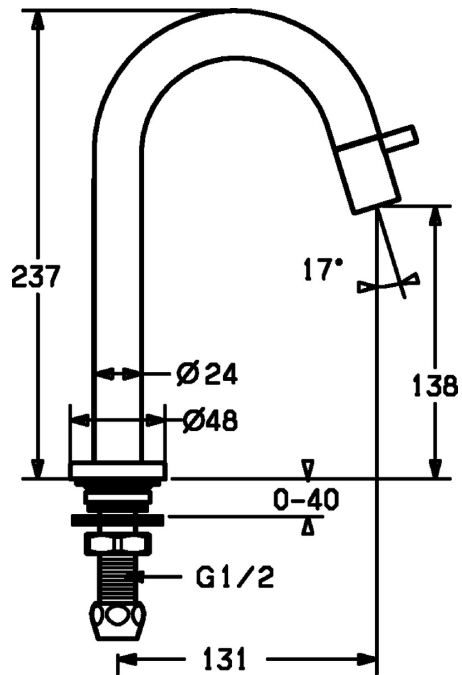
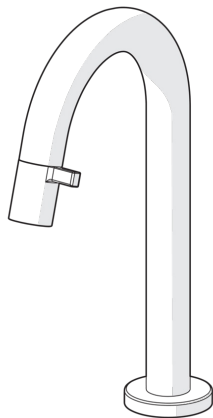
Normativas

Norma EN **EN 817**

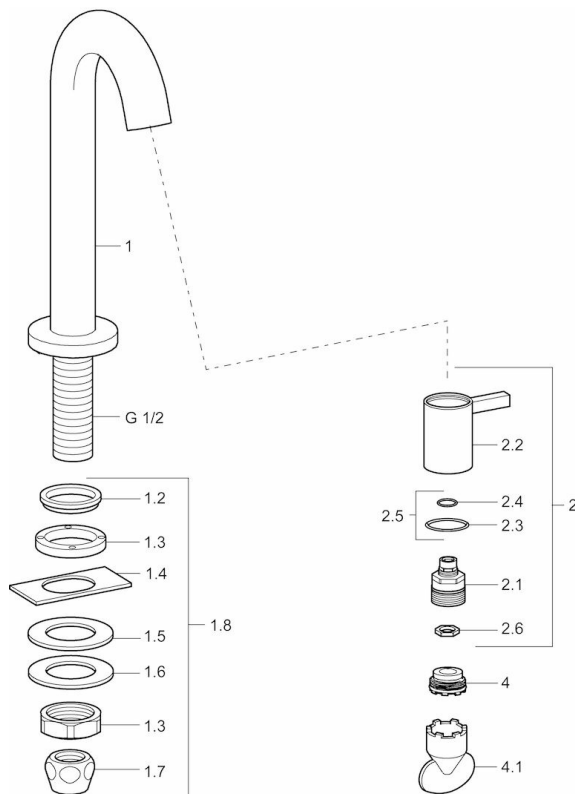
Homologaciones de tipo

KIWA **K100538/01**





Piezas de repuesto



SP50938101

	Nombre	Código
1.2	Junta Fuera de catálogo	59902296
1.3	Tuerca de montaje, G1/2, SW32	59902245
1.4	Protective piece	59905535
1.5	Junta, 45x23x2	59902282
1.6	Junta, 45x24x0.5	59902328
1.7	Juntas caño Fuera de catálogo	59910707
1.8	Conjunto de fijación	59912335
2	Cartucho cerámica	59913321
2	Cartucho cerámica Blanco	5991332182
2	Cartucho cerámica Negro	5991332184
2	Cartucho cerámica Acero pulido	5991332196
2.1	Cartucho cerámica	59913323
2.2	Maneta	59913322
2.2	Maneta Blanco Fuera de catálogo	5991332282
2.2	Mando Negro Fuera de catálogo	5991332284
2.2	Mando Acero pulido Fuera de catálogo	5991332296
2.5	Juego juntas	59913320
4	Aireador, M21.5x1, JR Z, (-2014)	59913318
4	Aireador, M21.5x1	59913598
4.1	Clave para aireador, M21,5 x 1	59913133