

EAN: 4015474171640
static.hansa.com/50868101



- Public
- Monomando
- Montaje a pared
- Cromado
- Caño fijo
- Aireador integrado CACHE® roscado directamente al caño de la grifería
- Monomando
- Cartucho de cerámica para control de caudal
- Latiguillo único de conexión
- Cuerpo fabricado con latón DZR descincado

Datos técnicos

Propiedades de caudal

Caudal volumétrico a 3 bar **6.0 l/min**

Características técnicas

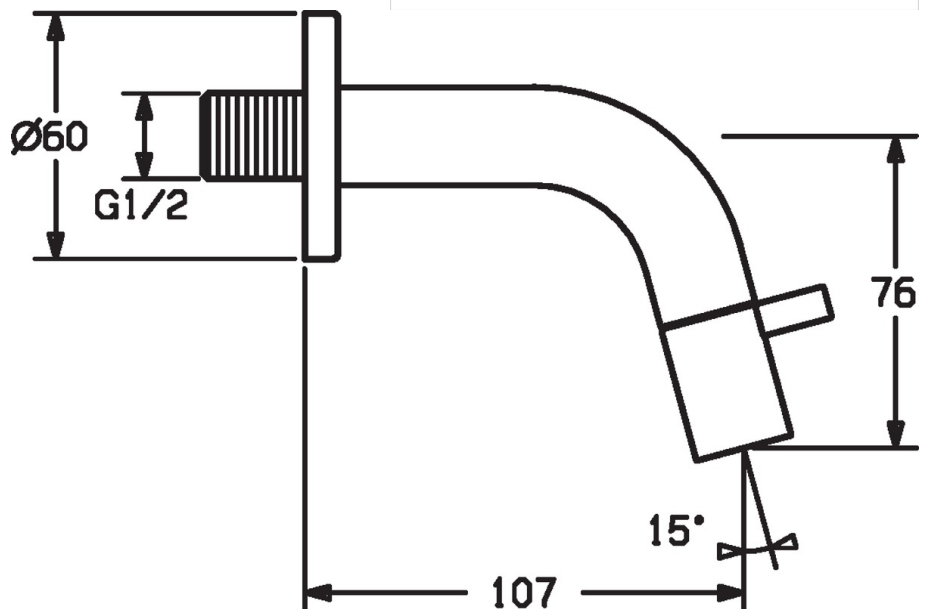
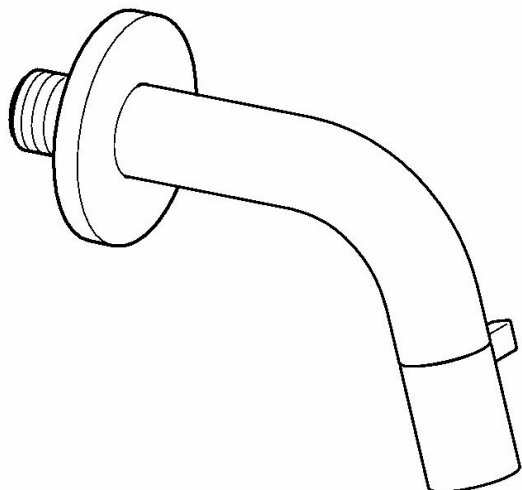
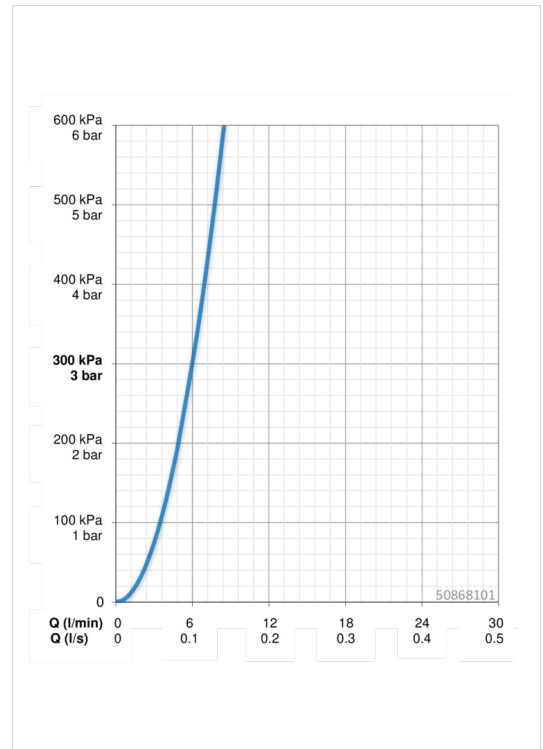
Tamaño DN (dimensión nominal) **DN15**
 Suministro de agua caliente **max. +90°C**
 Presión de servicio **0.5-10 bar**
 Tamaño conexión **G1/2**
 Proyección **107 mm**

Normativas

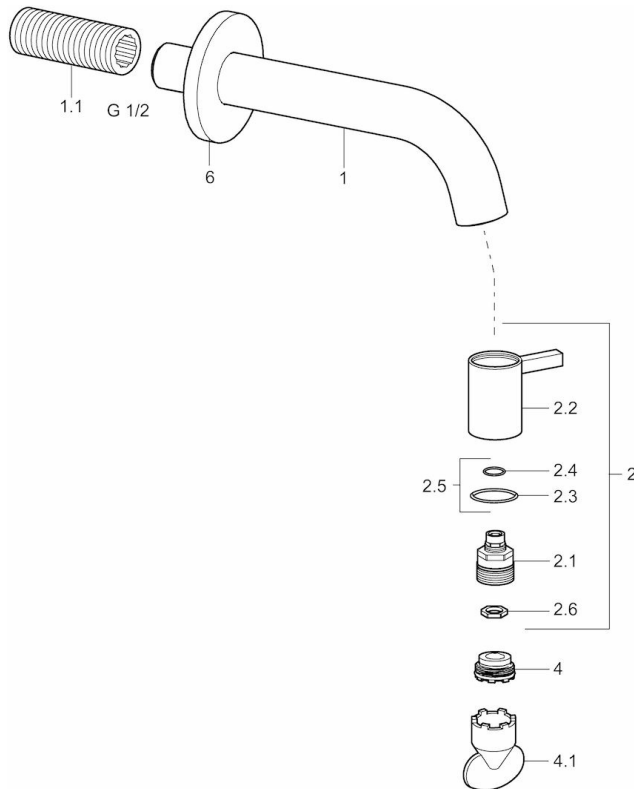
Norma EN **EN 817**

Homologaciones de tipo

KIWA **K100538/01**



Piezas de repuesto



SP50868101

	Nombre	Código
1.1	Nipple	59905534
2	Cartucho cerámica	59913321
2.1	Cartucho cerámica	59913323
2.2	Maneta	59913322
2.5	Juego juntas	59913320
4	Aireador, M21.5x1, JR Z, (-2014)	59913318
4.1	Clave para aireador, M21,5 x 1	59913133
6	Brida de la tapa	59913319
N.I.	Aireador, M21.5x1	59913598