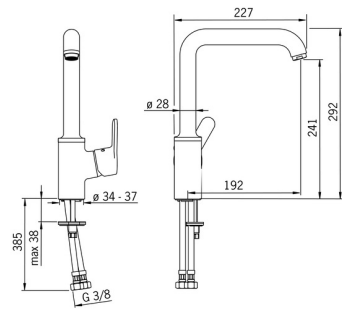
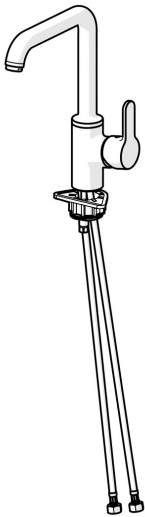


EAN: 4015474274921  
[static.hansa.com/49202203](https://static.hansa.com/49202203)



- Küche
- Einhebelmischer, Seitenbedient
- Standmontage
- Chrom
- Schwenkbarer Auslauf, Anschlag herausnehmbar
- CASCADE® Strahlregler
- Hebel mit W+K-Kennzeichnung, Einhandbedienhebel/Griff
- Temperaturbegrenzer, Heißwassersperre einstellbar (im Lieferumfang enthalten)
- $\varnothing$  3.5 classic Steuerpatrone mit keramischen Dichtscheiben zur Wassermengen- und Temperatureinstellung
- Anschluss über flexible Druckschläuche
- Armaturenkörper aus entzinkungsbeständigem Messing (DZR), Rapid-Montagesystem



## Technische Daten

### Durchflusseigenschaften

Durchfluss bei 3 bar **12.0 l/min**

### Technische Eigenschaften

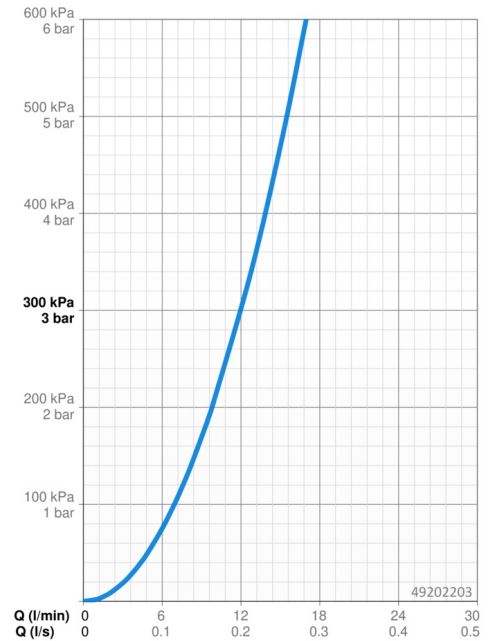
DN-Größe (Nennmaß) **DN15**  
 Warmwasserversorgung **max. +80°C**  
 Arbeitsdruck **0.5-10 bar**  
 Anschlussgröße **G3/8**  
 Ausladung **192 mm**  
 Sicherungseinrichtung (EN1717) **AA**  
 Werkstoff **Messing**

### Vorschriften

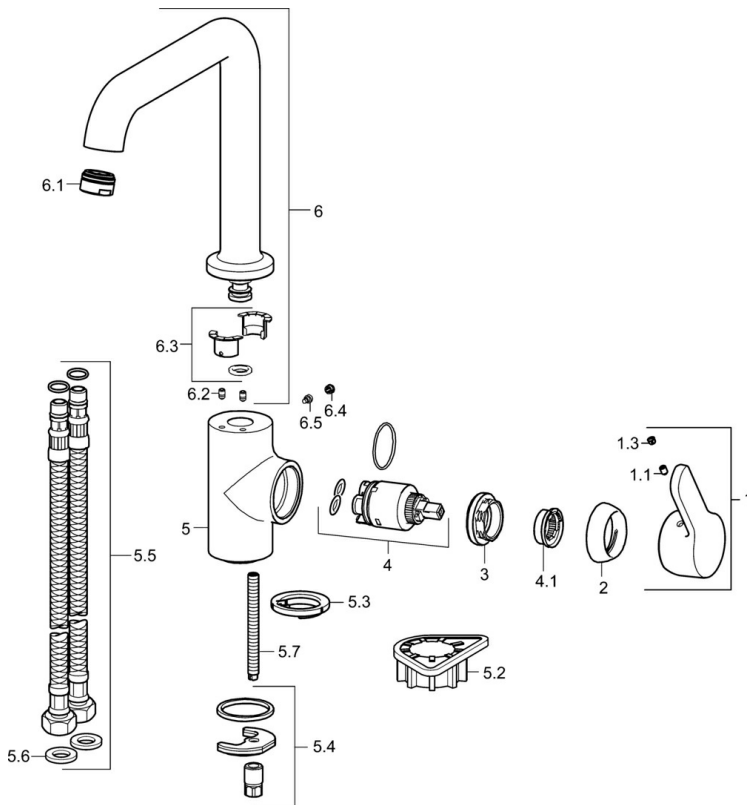
EN Standard **EN 817**  
 Geräuschklasse **I (ISO 3822)**

### Zulassungen und Deklarationen

DVGW **NW-6506CN0242**  
 ABP **P-IX 38406/IZ**  
 Konformitätserklärung **DoC**



## Ersatzteile



### SP49202203

|     | Name                               | Art.-Nr. |
|-----|------------------------------------|----------|
| 1   | Hebel                              | 59914196 |
| 1.1 | Schraube, M5x8, SW2.5              | 59904755 |
| 1.3 | Dekorkappe Grau                    | 59912112 |
| 2   | Abdeckkappe, 33x3 mm               | 59912504 |
| 3   | Spann-Mutter, M40x1                | 1003409V |
| 4   | Kartusche, 3.5 Classic             | 59913075 |
| 4.1 | Temperatur-Anschlagring            | 59912325 |
| 5.2 | PVC-Befestigungsplatte             | 59910008 |
| 5.3 | Bodendichtung                      | 59914591 |
| 5.4 | Befestigungssatz                   | 59910749 |
| 5.5 | Anschlußschlauch, L=550, G3/8-M8x1 | 59913969 |
| 5.6 | Dichtung, 9.5x14.4x2               | 59912551 |
| 5.7 | Befestigungsschraube, M8x1, L=140  | 59912474 |
| 6   | Auslauf hoch                       | 59914202 |
| 6.1 | Luftsprudler, M24x1 STD HC A       | 59902366 |
| 6.2 | Befestigungsschraube, M4x8         | 59913989 |
| 6.3 | Dichtungskit                       | 59911884 |
| 6.4 | Abdeckstopfen                      | 59911840 |
| 6.5 | Schraube, M4x7                     | 59902075 |