

HANSAPINTO

KÜCHENARMATUR MIT SPÜLMASCHINENVENTIL

45202283

EAN: 4057304003660



- Küche
- Einhebelmischer, Dishwasher valve
- Chrom
- Schwenkbarer Auslauf, Anschlag herausnehmbar
- Messing
- Geräteabsperrentil, mechanisch
- Hebel mit W+K-Kennzeichnung, Einhandbedienhebel/Griff
- Temperaturbegrenzer, Heißwassersperre einstellbar (nachrüstbar)
- ø 4.0 Steuerpatrone mit keramischen Dichtscheiben zur Wassermengen- und Temperatureinstellung
- Anschluss über flexible Druckschläuche DVGW W270 zugelassen
- HANSA 3S-Installation: System für sichere und schnelle Montage, Armaturenkörper aus entzinkungsbeständigem Messing (DZR)

Technische Daten

Durchflusseigenschaften

Durchfluss bei 3 bar **12.0 l/min**

Technische Eigenschaften

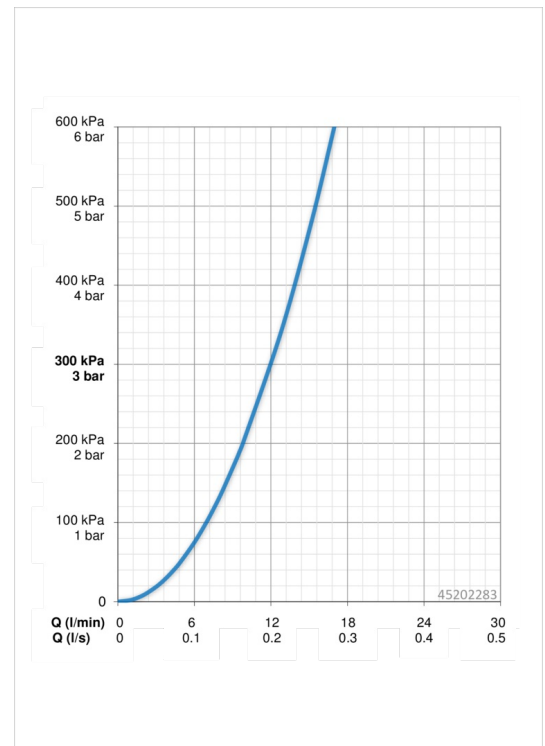
DN-Größe (Nennmaß) **DN15**
 Warmwasserversorgung **max. +80°C**
 Arbeitsdruck **0.5-10 bar**
 Anschlussgröße **G3/8**

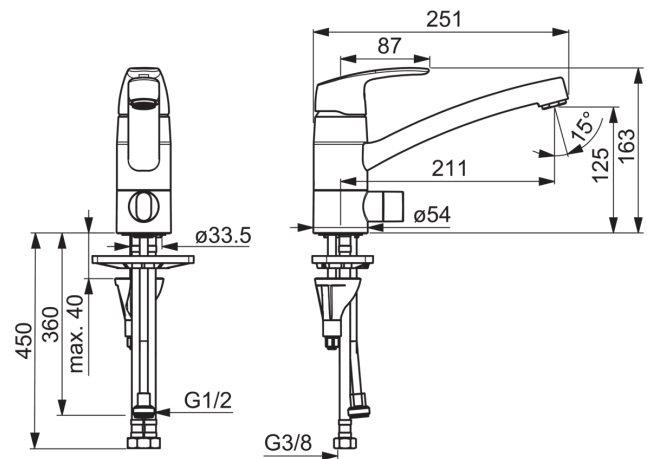
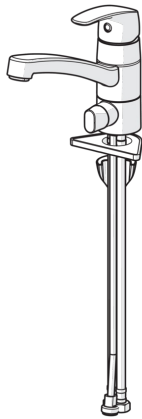
Vorschriften

EN Standard **EN 817**
 Geräuschkategorie **I (ISO 3822) Oras lab.**

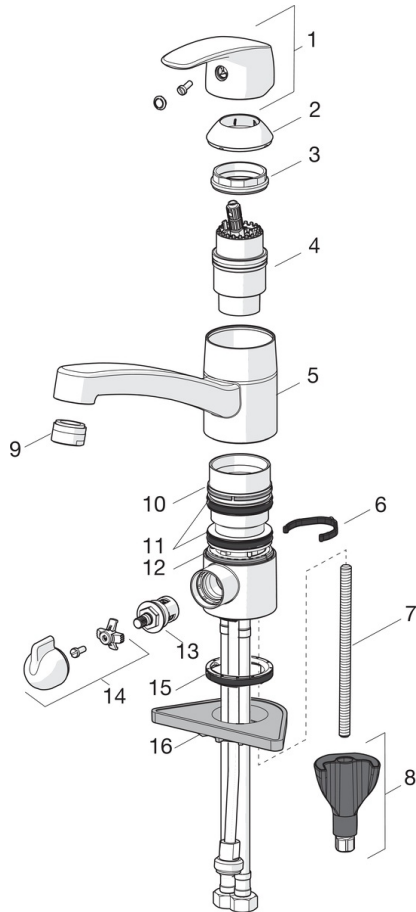
Typzulassungen

DVGW **DW-6506CS0561**





Ersatzteile



SP45202283

Name	Art.-Nr.
01 Hebel	59914453
02 Abdeckkappe	59914482
03 Gegenmutter	59914128
04 Kartusche, 4.0 Classic	59914129
05 Auslauf, L=210	59914730
06 Begrenzer für Schwenkauslauf, 120°	59914489
07 Befestigungsschraube, M8x1, L=130	59914474
08 Befestigungssatz	59914475
09 Luftsprudler, M24x1	59914501
10 Gleitring	59914490
11 Auslaufdichtungen	59914485
12 Gleitring	59914486
13 Oberteil, G1/2	59914433
14 Griff für Wasch-/Spülmaschinenventil	59914715
15 Bodendichtung	59914591
16 PVC-Befestigungsplatte	59910008