

HANSAPINTO
WASCHTISCHBATTERIE
 45152283
EAN: 4057304003165



- Badezimmer
- Einhebelmischer
- Chrom
- Schwenkbarer Auslauf, Anschlag herausnehmbar
- PCA® konstante Durchflussleistung unabhängig vom Fließdruck
- Messing
- Hebel mit W+K-Kennzeichnung, Einhandbedienhebel/Griff
- Temperaturbegrenzer, Heißwassersperre einstellbar (nachrüstbar)
- ø 4.0 Steuerpatrone mit keramischen Dichtscheiben zur Wassermengen- und Temperatureinstellung
- Anschluss über flexible Druckschläuche DVGW W270 zugelassen
- HANSA 3S-Installation: System für sichere und schnelle Montage, Armaturenkörper aus entzinkungsbeständigem Messing (DZR)

Technische Daten

Durchflusseigenschaften

Durchfluss bei 3 bar

6.0 l/min

Technische Eigenschaften

DN-Größe (Nennmaß)
 Warmwasserversorgung
 Arbeitsdruck
 Anschlussgröße

DN15
max. +80°C
0.5-10 bar
G3/8

Vorschriften

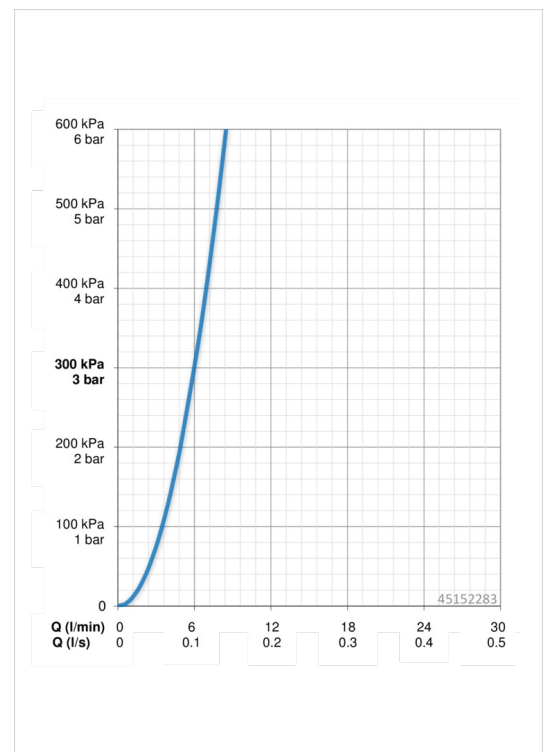
EN Standard

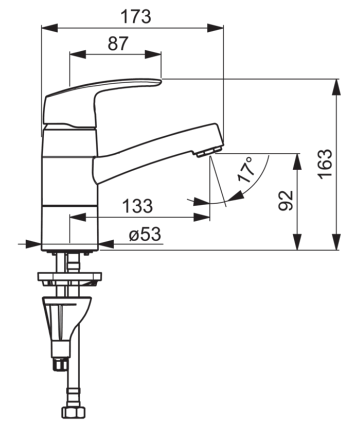
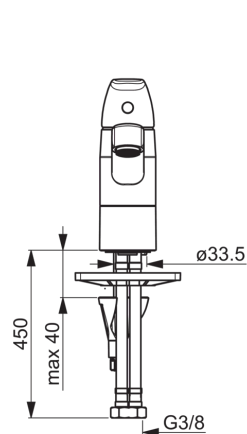
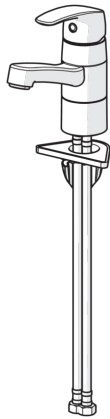
EN 817

Typzulassungen

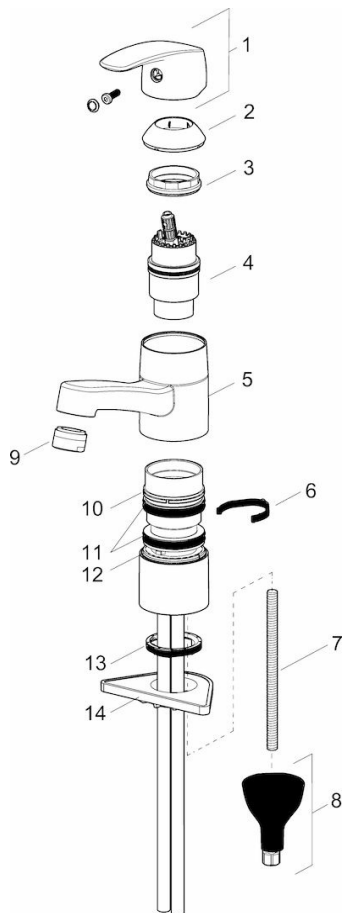
ABP

P-IX 29754/IA





Ersatzteile



SP45152283

	Name	Art.-Nr.
01	Hebel	59914453
02	Abdeckkappe	59914482
03	Gegenmutter	59914128
04	Kartusche, 4.0 Classic	59914129
05	Auslauf, L=132	59914483
06	Begrenzer für Schwenkauslauf, 120°	59914489
07	Befestigungsschraube, M8x1, L=130	59914474
08	Befestigungssatz	59914475
09	Luftsprudler, M24x1	59914484
10	Gleitring	59914490
11	Auslaufdichtungen	59914485
12	Gleitring	59914486
13	Bodendichtung	59914591
14	PVC-Befestigungsplatte	59910008