

EAN: 4057304003172
static.hansa.com/45082283



- Kitchen
- Einhebelmischer
- Standmontage
- Chrom
- Schwenkbarer Auslauf, Anschlag herausnehmbar
- Hebel mit W+K-Kennzeichnung, Einhandbedienhebel/Griff
- Temperaturbegrenzer, Heißwassersperre einstellbar (im Lieferumfang enthalten)
- \varnothing 4.0 Steuerpatrone mit keramischen Dichtscheiben zur Wassermengen- und Temperatureinstellung
- Anschluss über flexible Druckschläuche
- HANSA 3S-Installation: System für sichere und schnelle Montage, Armaturenkörper aus entzinkungsbeständigem Messing (DZR)

Technische Daten

Durchflusseigenschaften

Durchfluss bei 3 bar **12.0 l/min**

Technische Eigenschaften

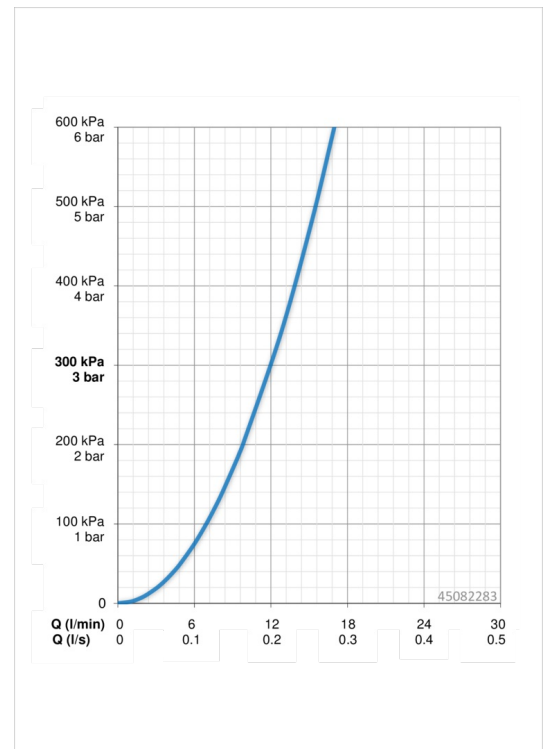
DN-Größe (Nennmaß) **DN15**
 Warmwasserversorgung **max. +80°C**
 Arbeitsdruck **0.5-10 bar**
 Anschlussgröße **G3/8**
 Projection **211 mm**
 Werkstoff **Messing**

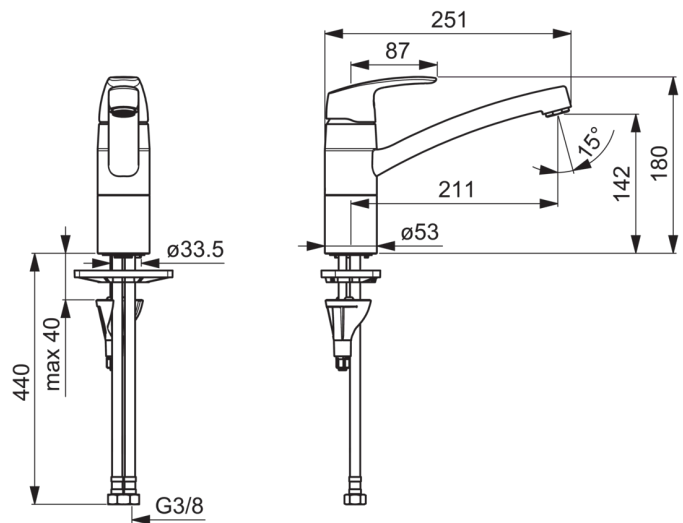
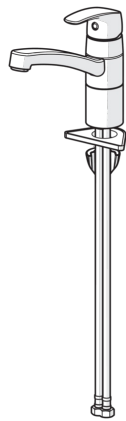
Vorschriften

EN Standard **EN 817**
 Geräuschklasse **I (ISO 3822) Oras lab.**

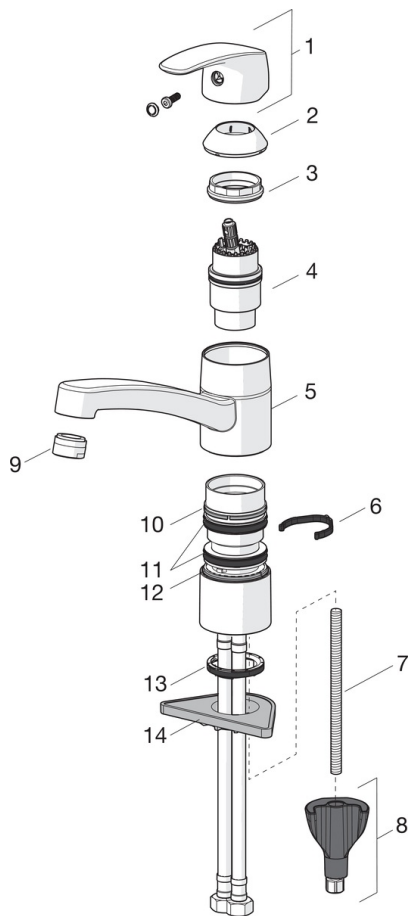
Typzulassungen

KIWA **K6116/08**





Ersatzteile



SP45082283

	Name	Art.-Nr.
01	Hebel	59914453
02	Abdeckkappe	59914482
03	Gegenmutter, M42 x1,5, SW 38	59914128
04	Kartusche, Niederdruck, 4.0	59914500
04	Kartusche, 4.0 Classic	59914129
05	Auslauf, L=210	59914730
06	Begrenzer für Schwenkauslauf, 120°	59914489
06	Begrenzer für Schwenkauslauf, 40° - 80°	59914540
07	Befestigungsschraube, M8x1, L=130	59914474
08	Befestigungssatz	59914475
09	Luftsprudler, M24x1	59914461
09	Luftsprudler, M24x1	59914501
09	Luftsprudler, M24x1, Low pressure	59902692
10	Gleitring	59914490
11	Auslaufdichtungen	59914485
12	Gleitring	59914486
13	Bodendichtung	59914591
14	PVC-Befestigungsplatte	59910008