

HANSAPINTO

ROBINETTERIE DE BIDET

45073283

EAN: 4057304003097



- Salle de bain
- Monocommande
- Chrome
- Bec fixe
- PCA - Mousseur à débit constant indépendamment de la pression, Aérateur à rotule, CASCADE®
- Levier avec symbole C+F, Levier monocommande
- Vidage avec tirette
- Limiteur de température et de débit, Limiteur de température ajustable
- Cartouche céramique de \varnothing 40 mm pour contrôle de température et de débit
- Raccordement par flexibles
- Système de fixation rapide 3S, Corps en laiton DZR

Caractéristiques techniques

Caractéristiques de débit

Débit à 3 bar (avec limiteur de débit)

6.0 l/min

Caractéristiques techniques

Taille DN (diamètre nominal)

Alimentation en eau chaude

Pression de service

Taille de raccord

DN15

max. +90°C

0.5-10 bar

G3/8

Règlementations

Norme EN

EN 817

Homologations de type

DVGW

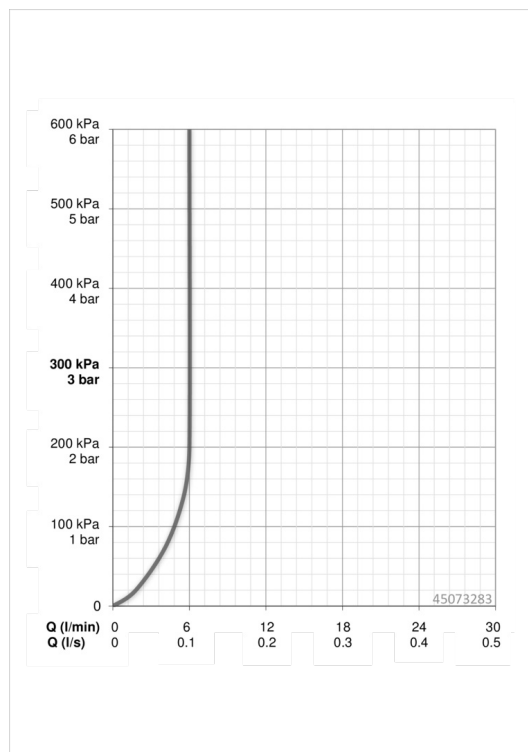
ABP

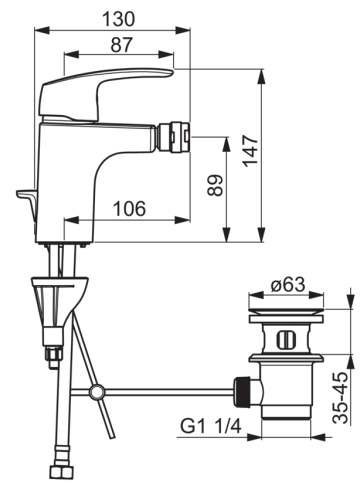
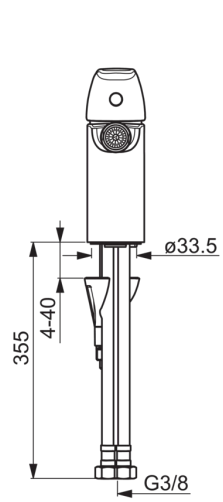
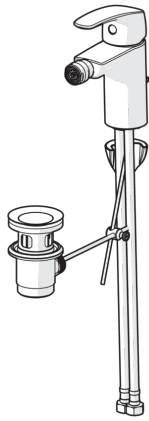
ACS

DW-6506CS0561

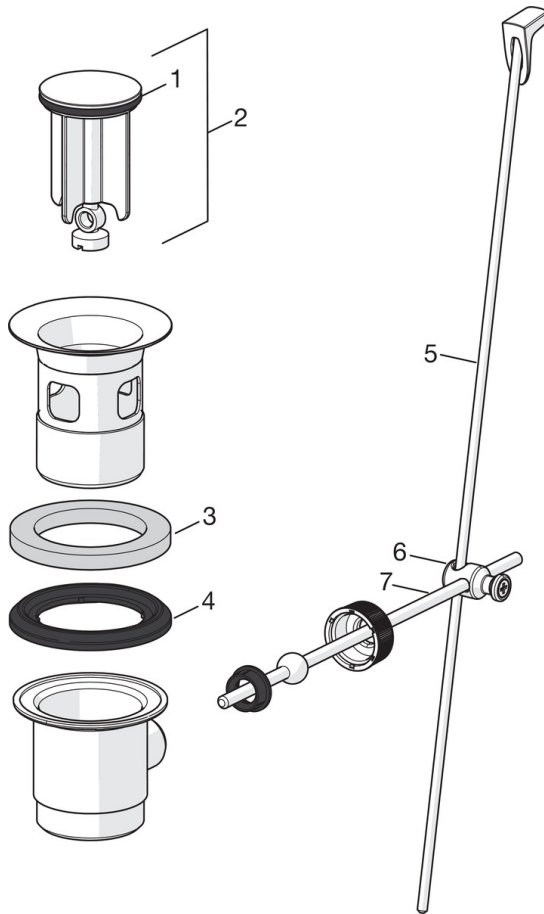
P-IX 29684/IA

16 ACC NY 205



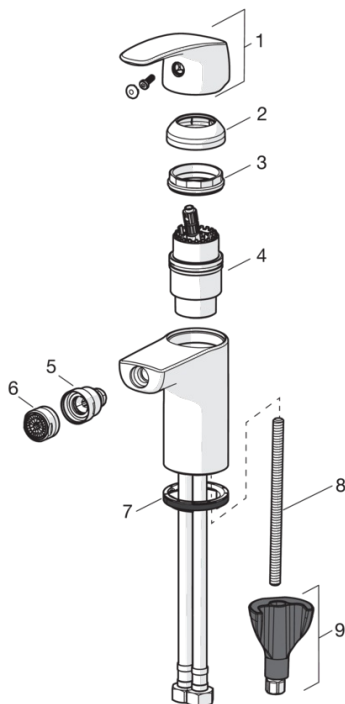


Pièces de rechange



SP0034D

| | Nom | Code |
|----|-----------------------------|----------|
| 01 | Joint, 57x8.5x1.5 | 59911456 |
| 02 | Bouchon métallique, d 63 mm | 59902021 |
| 03 | Joint | 59905077 |
| 04 | Joint | 59905078 |
| 05 | Tirette de vidage | 59914477 |
| 06 | Joint | 59904624 |
| 07 | Tringle pour vidage | 59904622 |



SP45073283

| | Nom | Code |
|------|------------------------------------|----------|
| 01 | Levier | 59914453 |
| 02 | Chape | 59914478 |
| 03 | Écrou de maintien, M42 x1,5, SW 38 | 59914128 |
| 04 | Cartouche, 4.0 Classic | 59914129 |
| 05 | Joint boule pour mitigeur bidet | 59910952 |
| 06 | Aérateur, M24x1, 6 l/min | 59914476 |
| 07 | Bague | 59913653 |
| 08 | Vis, M8x1, L=130 | 59914474 |
| 09 | Ensemble de fixation | 59914475 |
| N.I. | Vidage, (2019-) | 59914764 |