

HANSAPINTO

XL

ROBINETTERIE DE LAVABO

45012283

EAN: 4057304005596



- Salle de bain
- Monocommande
- Chrome
- Bec fixe
- PCA - Mousseur à débit constant indépendamment de la pression, CASCADE®
- Levier avec symbole C+F, Levier monocommande
- Vidage avec tirette
- Limiteur de température et de débit, Limiteur de température ajustable
- Cartouche céramique de \varnothing 40 mm pour contrôle de température et de débit
- Raccordement par flexibles
- Système de fixation rapide 3S, Corps en laiton DZR

Caractéristiques techniques

Caractéristiques de débit

Débit à 3 bar (avec limiteur de débit)

6.0 l/min

Caractéristiques techniques

Taille DN (diamètre nominal)
Alimentation en eau chaude
Pression de service
Taille de raccord

DN15
max. +80°C
0.5-10 bar
G3/8

Règlementations

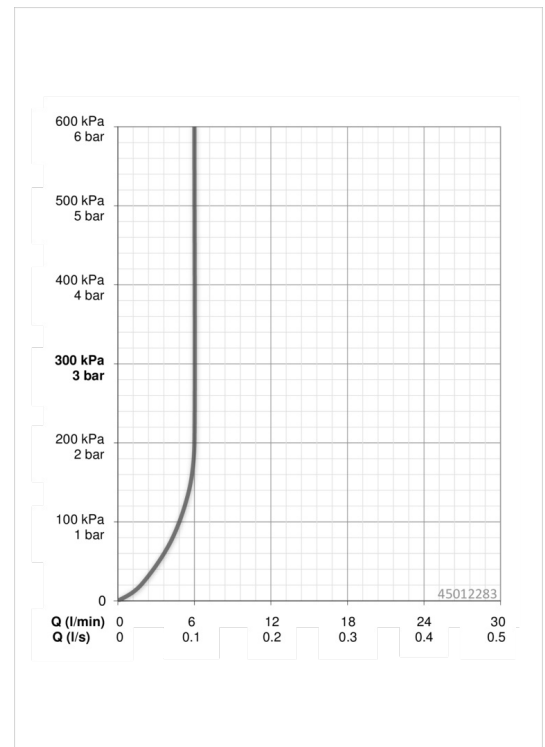
Norme EN

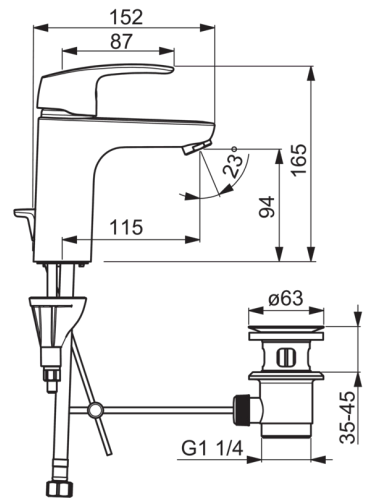
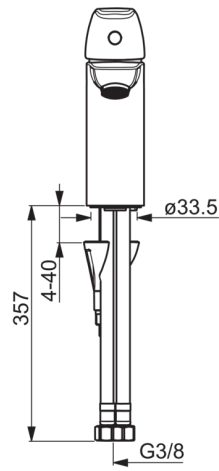
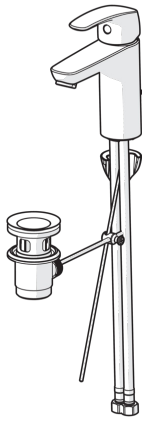
EN 817

Homologations de type

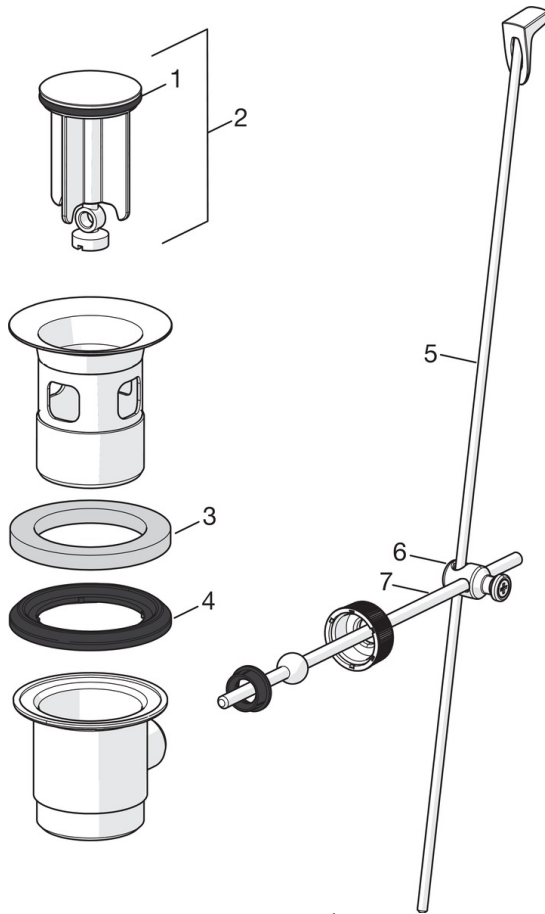
DVGW
ABP
ACS

DW-6506CS0561
P-IX 29684/IA
16 ACC NY 205



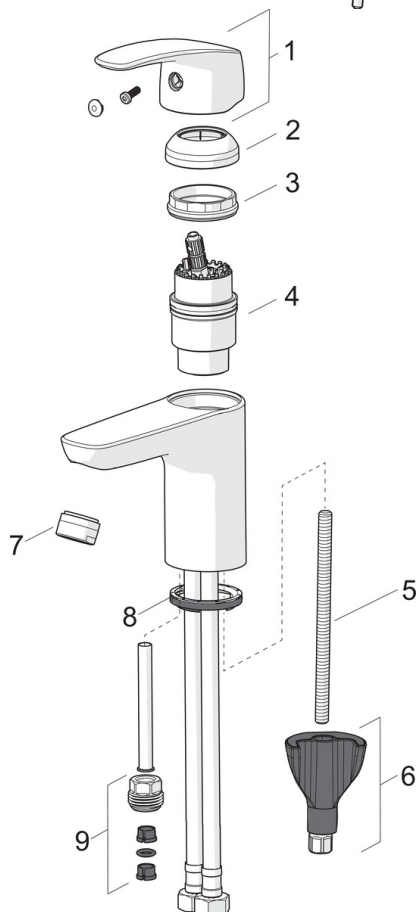


Pièces de rechange



SP0034D

	Nom	Code
01	Joint, 57x8.5x1.5	59911456
02	Bouchon métallique, d 63 mm	59902021
03	Joint	59905077
04	Joint	59905078
05	Tirette de vidage	59914477
06	Joint	59904624
07	Tringle pour vidage	59904622



SP45052283

	Nom	Code
01	Levier	59914453
02	Chape	59914478
03	Écrou de maintien, M42 x1,5, SW 38	59914128
04	Cartouche, 4.0 Classic	59914129
05	Vis, M8x1, L=130	59914474
06	Ensemble de fixation	59914475
07	Aérateur, M24x1, 6 l/min	59914476
08	Bague	59913653
09	Nipple	59914133
N.I.	Douchette Bidetta	59914465
N.I.	Flexible d'alimentation, L=375, G3/8-M10x1	59914188
N.I.	Vidage, (2019-)	59914764
N.I.	Support douchette, (2015-)	59914178