

EAN: 4057304002496  
[static.hansa.com/44780133](http://static.hansa.com/44780133)



- Soluzioni doccia
- Montaggio a parete
- Cromo
- Doccetta a mano, Asta doccia, Supporto regolabile dell'asta doccia, Portasapone, Flessibile doccia (1750 mm), Tecnologia di protezione anticalcare
- Classico, Rinfrescante, normale, Rilassante, Soft

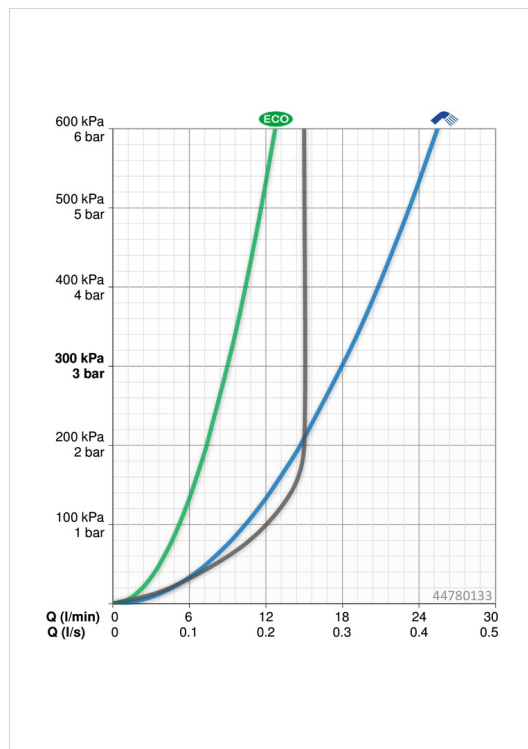
## Dati tecnici

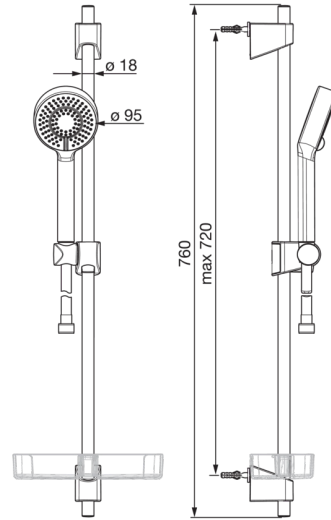
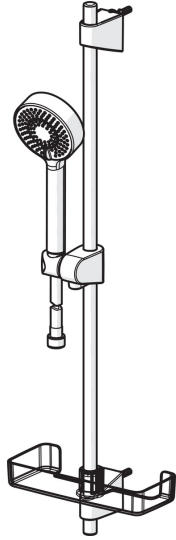
### Caratteristiche flusso

Eco-flusso di portata a 3 bar	<b>9.0 l/min</b>
Portata 3 bar	<b>18.0 l/min</b>
Portata 3 bar (con limitatore di flusso)	<b>15.0 l/min</b>

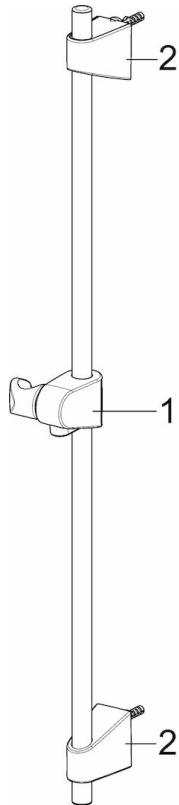
### Caratteristiche tecniche

Misura DN (dimensione nominale)	<b>DN15</b>
Fornitura di acqua calda	<b>max. +65°C</b>
Pressione di esercizio	<b>0.5-5 bar</b>
Misura della connessione	<b>G1/2</b>
Diametro	<b>18 mm</b>
Lunghezza / altezza	<b>720 mm</b>
Materiale	<b>Composite</b>





## Parti di ricambio



### SP44780113

	Nome	Codice
01	Cursore per asta doccia Cromo	59914392
02	Supporto murale Cromo	59914394
N.I.	Flessibile doccia, L=1750 Cromo	44460300
N.I.	Doccetta Cromo	44610300
N.I.	Portasapone Trasparente	44730100