

EAN: 4057304010989
static.hansa.com/44390200



- Shower
- Montaggio a parete
- Cromo
- Deviatore a rotazione
- Doccetta a mano, Asta doccia, Soffione doccia, Supporto regolabile dell'asta doccia, Flessibile doccia (1750 mm), Punti di fissaggio variabili, Snodo sferico, Tecnologia di protezione anticalcare
- Rinfrescante, normale, Rilassante, Soft, Delicato
- Valvola/e di non ritorno
- Raccordi dritti, Connessione diretta, Filettatura esterna
- Tubo accorciabile

Dati tecnici

Caratteristiche flusso

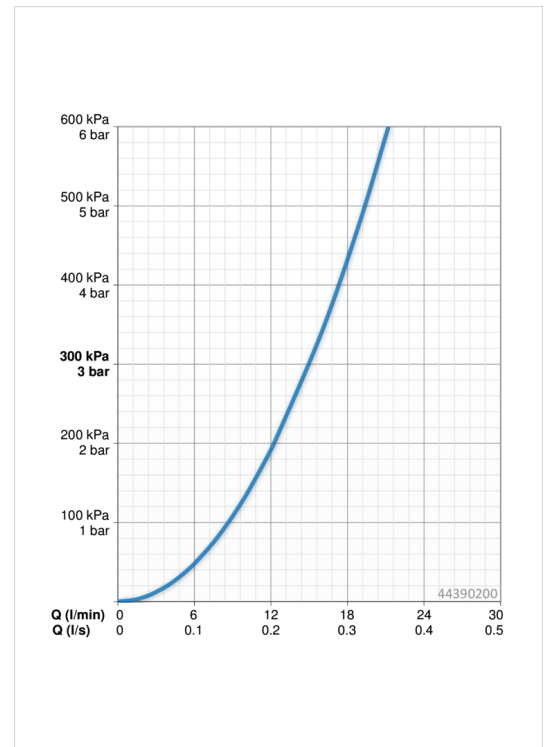
Portata 3 bar	15.0 / 15.6 l/min
Perdita di pressione con portata (0,2 l/s)	1.8 bar

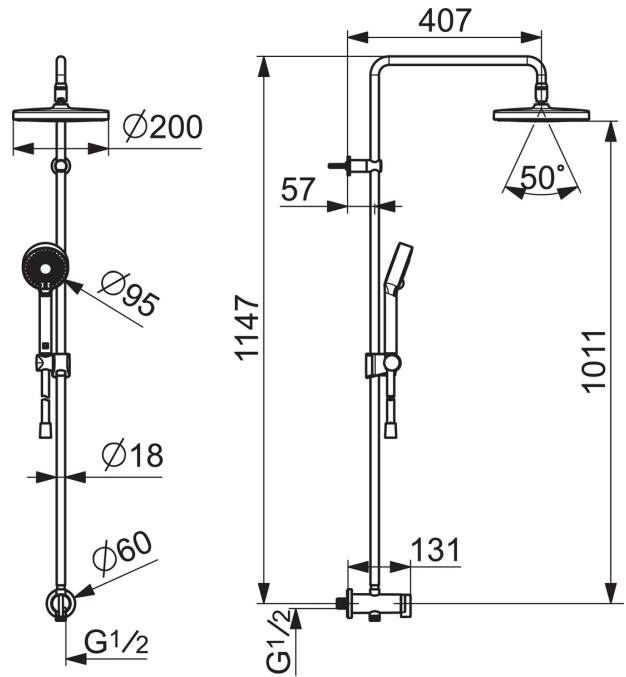
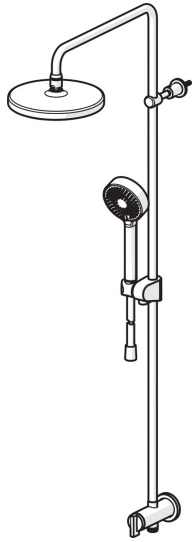
Caratteristiche tecniche

Misura DN (dimensione nominale)	DN 15
Fornitura di acqua calda	max. +65°C
Pressione di esercizio	1-10 bar
Misura della connessione	G1/2
Projection	407 mm
Materiale	brass

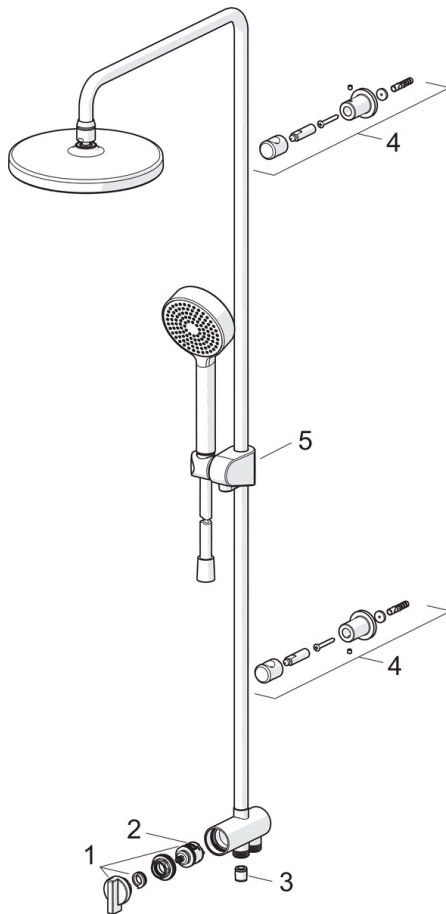
Norme

Standard EN	EN 1112
Classe di rumorosità	I (ISO 3822)





Parti di ricambio



SP44380200

	Nome	Codice
01	Deviatore	59914119
02	Deviatore/Cartuccia	59914183
03	Valvola antiriflusso, DN 15	59914250
04	Shower pipe holder Cromo	59914773
05	Cursore per asta doccia Cromo	59914392
N.I.	Asta Doccia a pioggia, d 200 mm Cromo	44740100
N.I.	Asta Doccia a pioggia, 200x200 mm Cromo	44740200
N.I.	Flessibile doccia, L=1750 Cromo	54120300