

EAN: 4057304010989
static.hansa.com/44390200



- Shower
- Montage mural
- Chrome
- Inverseur à tourner
- Douchette, Tête de douche, Flexible de douche (1750 mm), Fixation ajustable, Joint sphérique, Technologie de protection anti calcaire
- Rafraîchissant, Relaxant, Sensitive
- Valve(s) anti-retour
- Raccords muraux droits, Raccord direct, Filetage externe
- Peut être raccourci

Caractéristiques techniques

Caractéristiques de débit

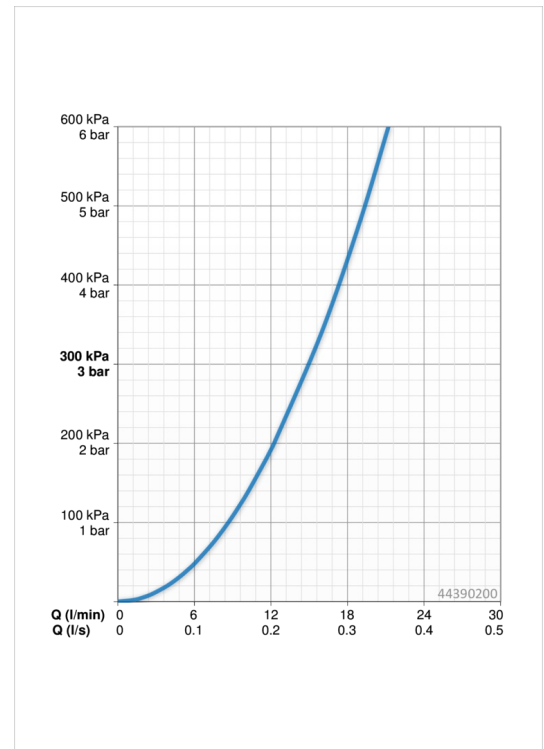
Débit à 3 bar	15.0 / 15.6 l/min
Perte de charge avec débit (0,2 l/s)	1.8 bar

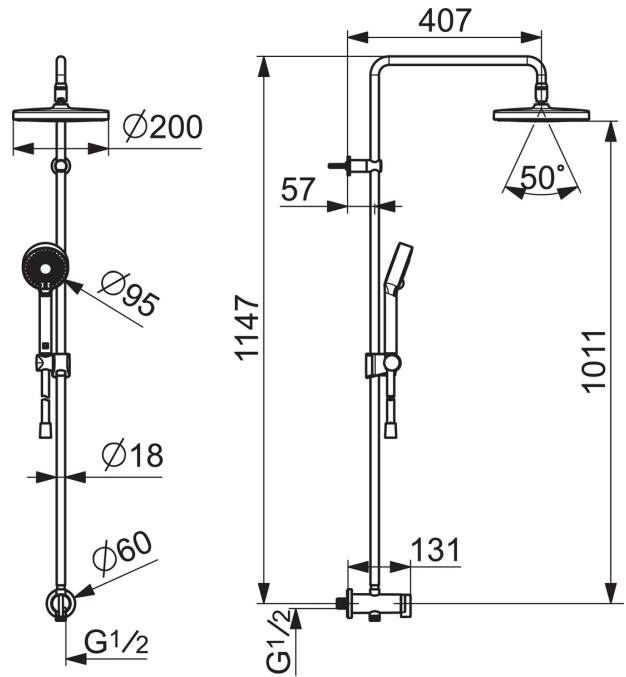
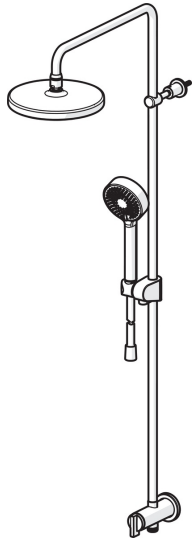
Caractéristiques techniques

Taille DN (diamètre nominal)	DN 15
Alimentation en eau chaude	max. +65°C
Pression de service	1-10 bar
Taille de raccord	G1/2
Saillie	407 mm
Matériau	brass

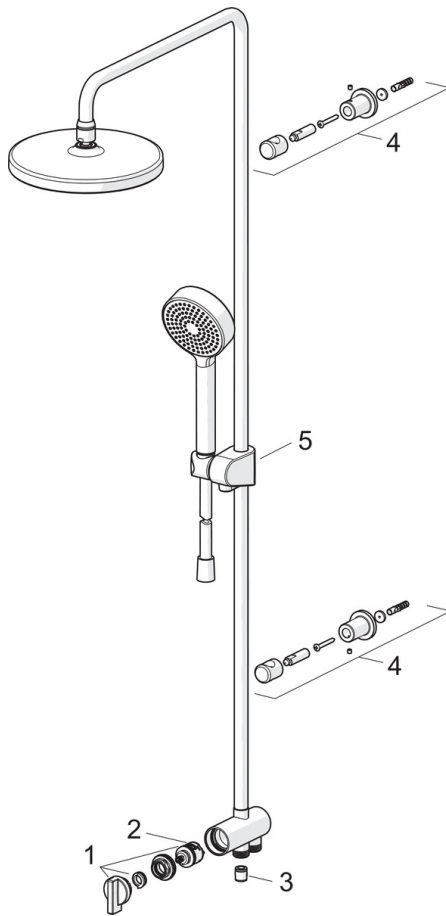
Règlementations

Norme EN	EN 1112
Classe acoustique	I (ISO 3822)





Pièces de rechange



SP44380200

	Nom	Code
01	Inverseur	59914119
02	Inverseur cartouche	59914183
03	Clapet anti-retour, DN 15	59914250
04	Support pour bras de douche	59914773
05	Curseur pour barre	59914392
N.I.	Rain shower, d 200 mm	44740100
N.I.	Rain shower, 200x200 mm	44740200
N.I.	Flexible, L=1750	54120300