

EAN: 4057304010989  
[static.hansa.com/44390200](http://static.hansa.com/44390200)



- Shower
- Montaje a pared
- Cromado
- Inversor accionado por giro
- Ducha de mano, Ducha superior, Flexo de ducha (1750 mm), Puntos de montaje variables, Junta esférica, Protección antical
- Refrescante, Relajante, Sensible
- Válvula(s) antirretorno
- Conexiones rectas, Conexión directa, Rosca externa
- Puede acortarse

## Datos técnicos

### Propiedades de caudal

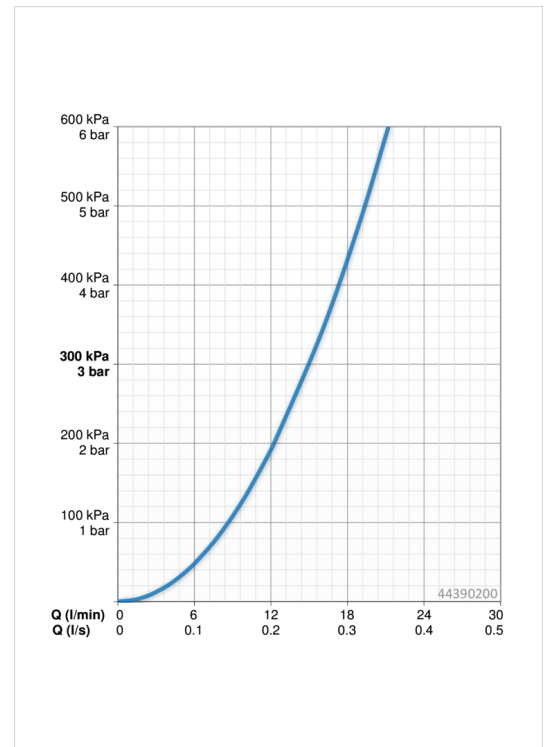
Caudal volumétrico a 3 bar	<b>15.0 / 15.6 l/min</b>
Pérdida de presión con caudal (0,2 l/s)	<b>1.8 bar</b>

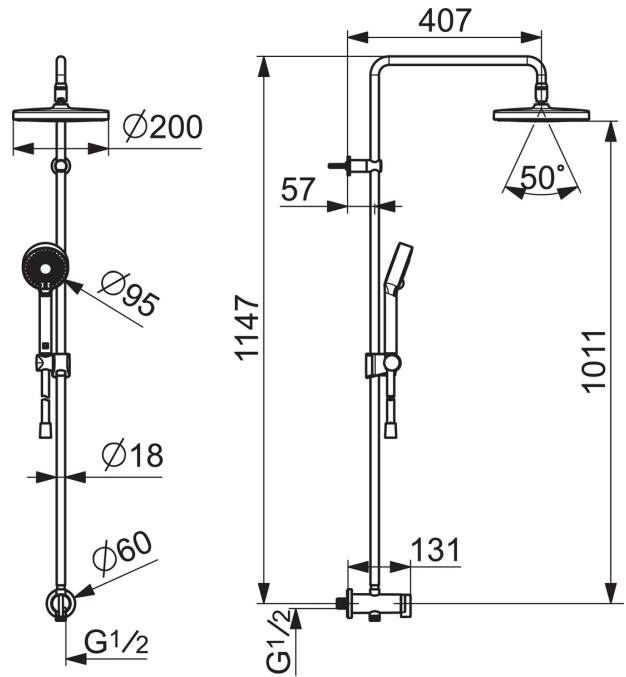
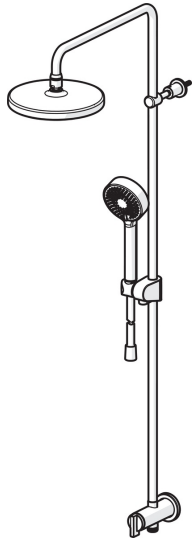
### Características técnicas

Tamaño DN (dimensión nominal)	<b>DN 15</b>
Suministro de agua caliente	<b>max. +65°C</b>
Presión de servicio	<b>1-10 bar</b>
Tamaño conexión	<b>G1/2</b>
Proyección	<b>407 mm</b>
Material	<b>Latón</b>

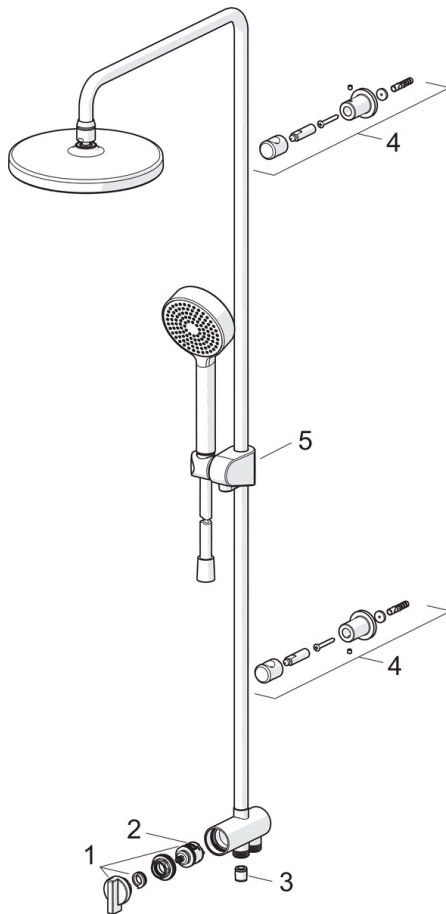
### Normativas

Norma EN	<b>EN 1112</b>
Nivel de ruido	<b>I (ISO 3822)</b>





## Piezas de repuesto



### SP44380200

	Nombre	Código
01	Inversor	59914119
02	Cartucho/Inversor	59914183
03	Válvula anti-retorno, DN 15	59914250
04	Shower pipe holder	59914773
05	Pulsador	59914392
N.I.	Barra tirante de ducha, d 200 mm	44740100
N.I.	Barra tirante de ducha, 200x200 mm	44740200
N.I.	Flexo, L=1750	54120300