

EAN: 4057304010996
static.hansa.com/44380200



- Shower
- Montaje a pared
- Cromado
- Inversor accionado por giro
- Ducha de mano, Barra de ducha, Ducha superior, Soportes barra ajustables en altura, Flexo de ducha (1750 mm), Puntos de montaje variables, Junta esférica, Protección anticál
- Refrescante, Relajante, Sensible
- Válvula(s) antirretorno
- Latiguillos de conexión flexibles
- Puede acortarse

Datos técnicos

Propiedades de caudal

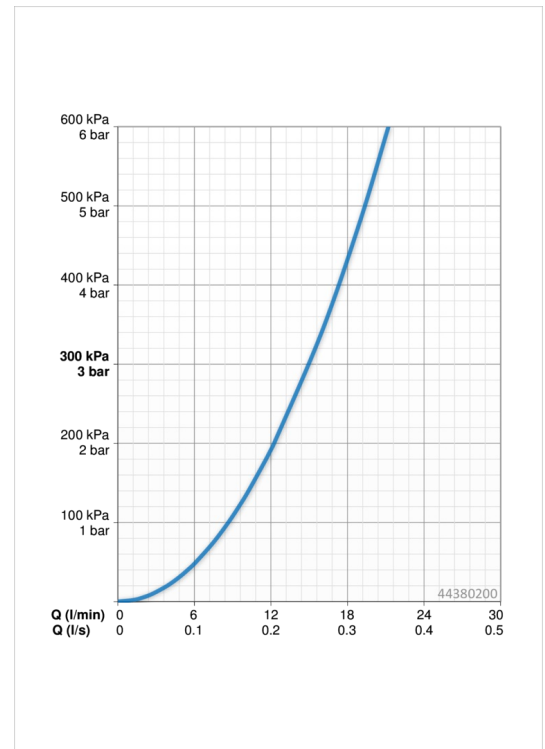
Caudal volumétrico a 3 bar	15.0 / 15.6 l/min
Pérdida de presión con caudal (0,2 l/s)	1.8 bar

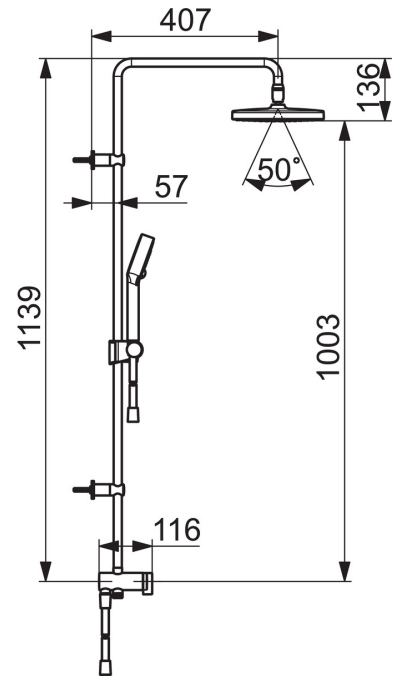
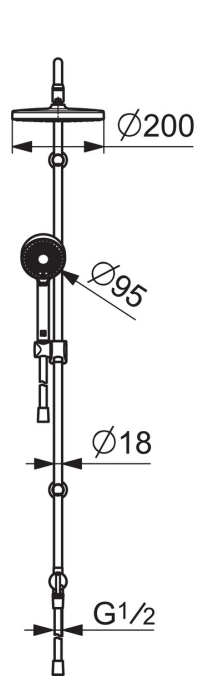
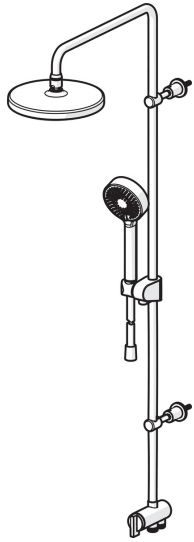
Características técnicas

Tamaño DN (dimensión nominal)	DN 15
Suministro de agua caliente	max. +65°C
Presión de servicio	1-10 bar
Tamaño conexión	G1/2
Proyección	407 mm
Material	Latón

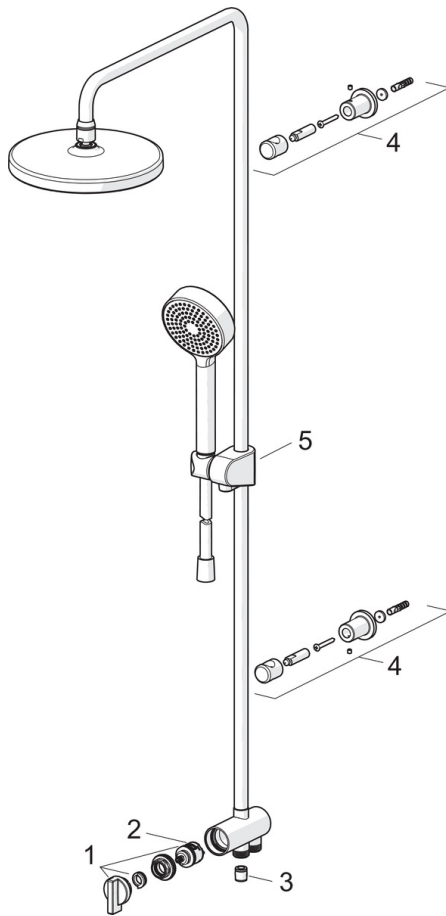
Normativas

Norma EN	EN 1112
Nivel de ruido	I (ISO 3822)





Piezas de repuesto



SP44380200

	Nombre	Código
01	Inversor	59914119
02	Cartucho/Inversor	59914183
03	Válvula anti-retorno, DN 15	59914250
04	Shower pipe holder	59914773
05	Pulsador	59914392
N.I.	Barra tirante de ducha, d 200 mm	44740100
N.I.	Barra tirante de ducha, 200x200 mm	44740200
N.I.	Flexo, L=1750	54120300