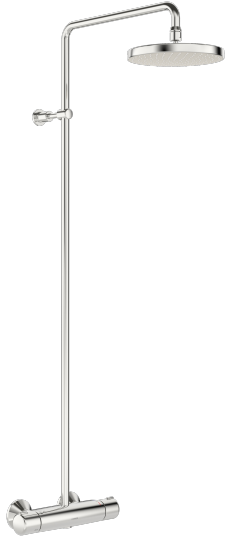


EAN: 4057304010958
static.hansa.com/44350100



- Douche oplossingen
- Thermostatisch
- Wandmontage
- Chroom
- Temperatuurgreep, Debietgreep
- Glijstang, Hoofddouche, Variabele montage punten, Draaibaar kogelscharnier, Beschermttechnologie tegen kalkaanslag
- Rain
- Veiligheidsblokkering tegen verbranden bij 38 °C, THERMO COOL. Meer veiligheid door minimaal opwarmen van de mengkraanbehuizing.
- Keramische bovendeel voor debiet, Thermostatische temperatuurregeling, Terugslagklep, Vuilfilter(s)
- S-koppelingen met rozetten, Buitendraad, Rozet(ten), Geluidsdemper(s)
- Kan worden ingekort

Technische gegevens

Doorstromingseigenschappen

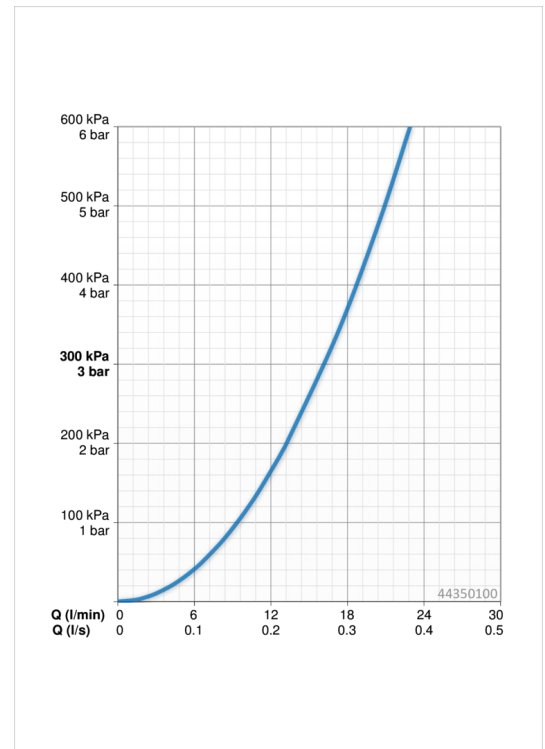
Doorstroomhoeveelheid bij 3 bar	16.2 l/min
Drukverlies bij doorstroomhoeveelheid (0,2 l/s)	1.7 bar

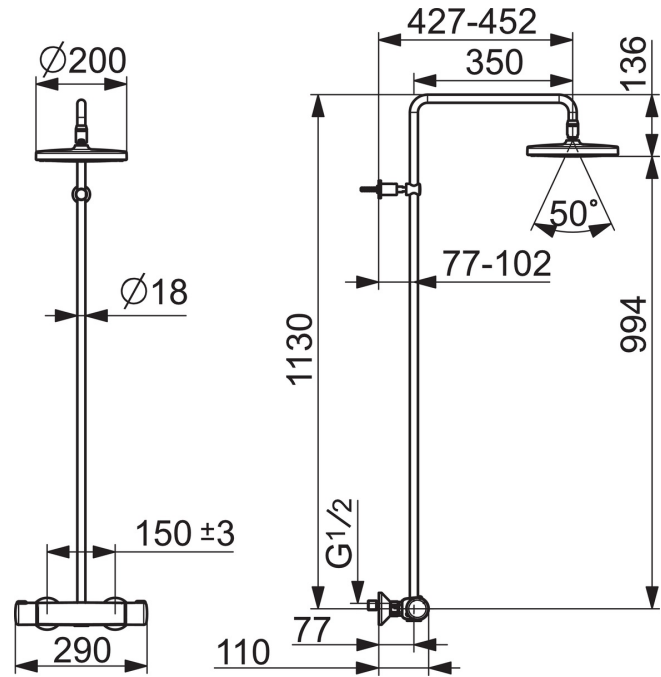
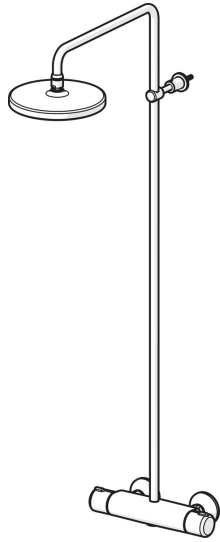
Technische eigenschappen

DN-maat	DN 15
Warmwatertoevoer	max. +65°C
Werkdruk	1-10 bar
Aansluitmaat	G1/2
Inbouwbreedte	CC150± 15 mm
Projection	427 - 452 mm
Materiaal	brass

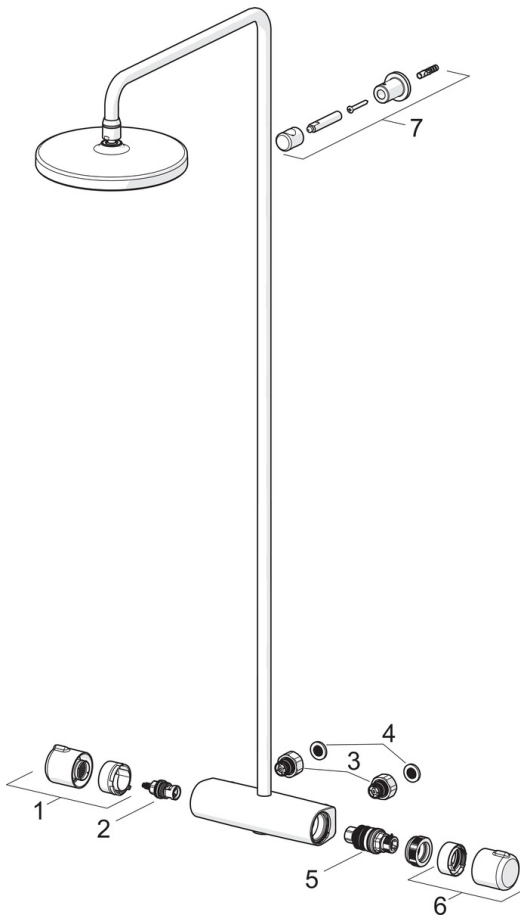
Voorschriften

EN-norm	EN 1111
Geluidsklasse	I (ISO 3822)





Reserveonderdelen



SP44350100

	Naam	Code
01	Debiethendel Chroom	59914395
02	Binnenwerk, G1/2	59914207
03	Combineren	59914472
04	Filter dichting, G3/4	59911076
05	Thermostaat/binnenwerk, 3.4	59914114
06	Temperatuur hendel Chroom	59914396
07	Douchearm houder Chroom	59914773
N.I.	Regendouche, d 200 mm Chroom	44740100