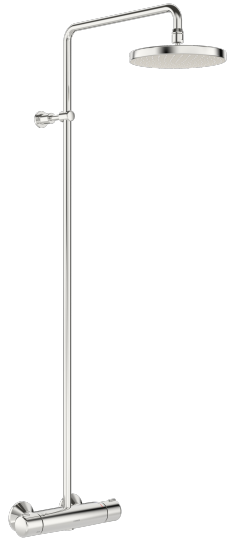


EAN: 4057304010958
static.hansa.com/44350100



- Shower
- Termostático
- Montaje a pared
- Cromado
- Mando regulador de temperatura, Mando control de caudal
- Barra de ducha, Ducha superior, Puntos de montaje variables, Junta esférica, Protección antical
- Lluvia
- Tope de seguridad antiquemaduras a 38°C, THERMO COOL. Mayor seguridad gracias al calentamiento mínimo del exterior de la grifería.
- Cartucho de cerámica para control de caudal, Cartucho termostático regulador de la temperatura, Válvula(s) antirretorno, Filtros antisuciedad
- Conexiones excéntricas y florones, Rosca externa, Cubierta, Silenciador
- Puede acortarse

Datos técnicos

Propiedades de caudal

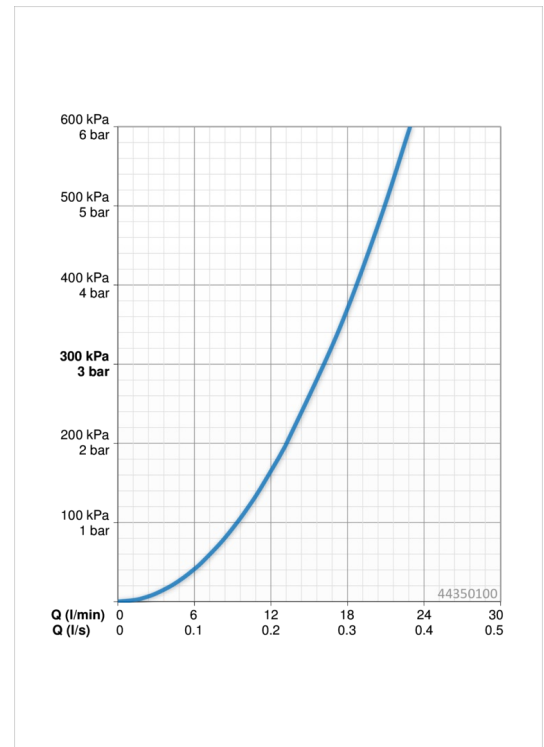
Caudal volumétrico a 3 bar	16.2 l/min
Pérdida de presión con caudal (0,2 l/s)	1.7 bar

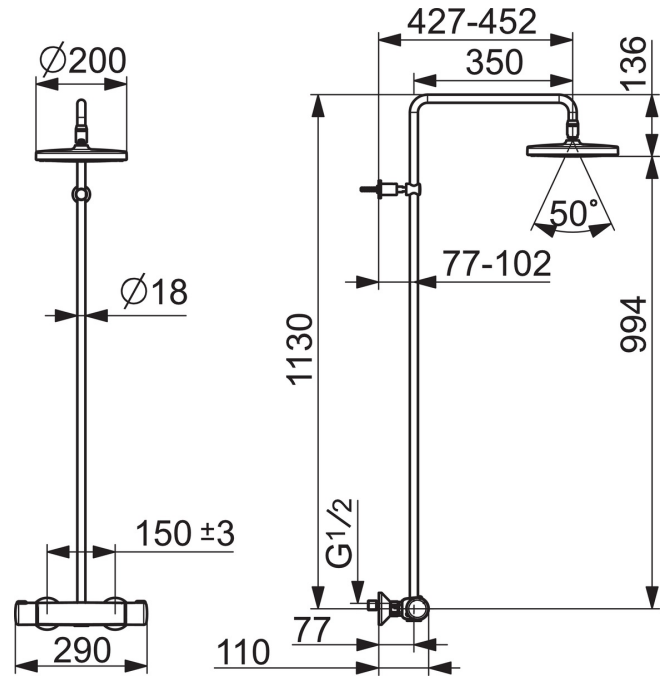
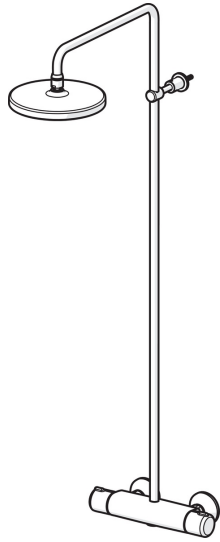
Características técnicas

Tamaño DN (dimensión nominal)	DN 15
Suministro de agua caliente	max. +65°C
Presión de servicio	1-10 bar
Tamaño conexión	G1/2
Ancho de la instalación	CC150± 15 mm
Projection	427 - 452 mm
Material	Latón

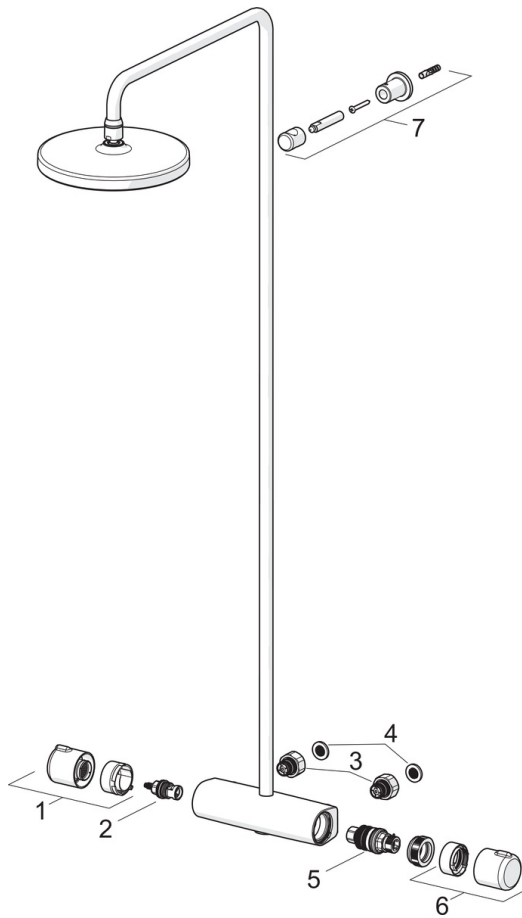
Normativas

Norma EN	EN 1111
Nivel de ruido	I (ISO 3822)





Piezas de repuesto



SP44350100

	Nombre	Código
01	Mando control caudal	59914395
02	Cartucho cerámica, G1/2	59914207
03	Combinar	59914472
04	Filtro junta, G3/4	59911076
05	Cartucho/termostático, 3.4	59914114
06	Mando control temperatura	59914396
07	Shower pipe holder	59914773
N.I.	Barra tirante de ducha, d 200 mm	44740100