

EAN: 4015474238909  
[static.hansa.com/44340100](http://static.hansa.com/44340100)



- Shower
- Accessories
- Chrom
- Anti-Kalk-Technik
- Nadel, Intense, Regen, Laminar, ohne Luftbeimischung
- Schmutzfilter

## Technische Daten

### Durchflusseigenschaften

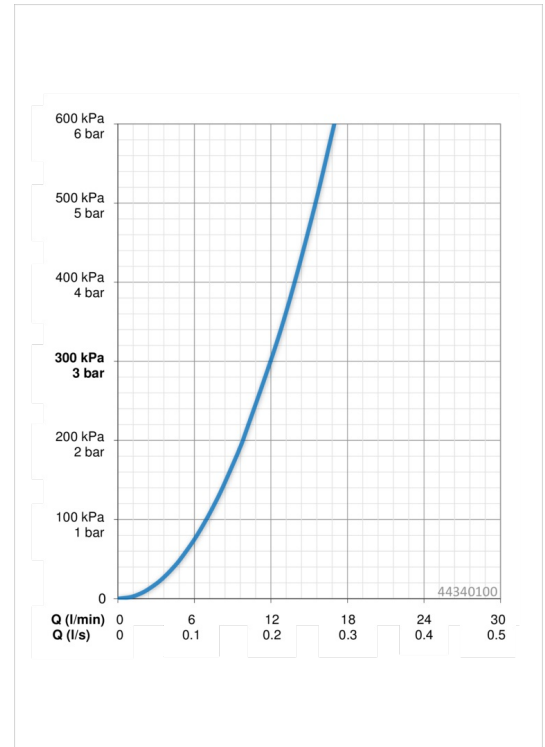
Durchfluss bei 3 bar **12.0 l/min**

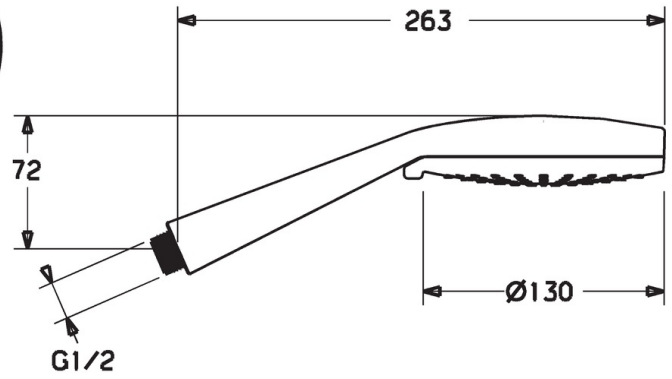
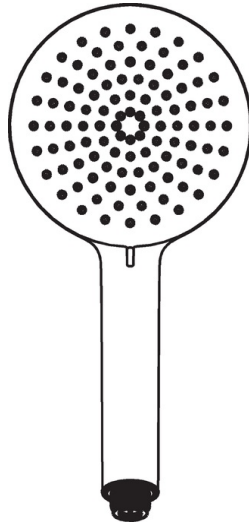
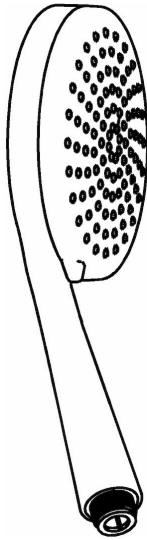
### Technische Eigenschaften

Warmwasserversorgung **max. +65°C**  
 Arbeitsdruck **0.5-5 bar**  
 Anschlussgröße **G1/2**  
 Werkstoff **Verbundwerkstoff**

### Vorschriften

EN Standard **EN 1112**





Ersatzteile

SP44310100

Name	Art.-Nr.
N.I. Sieb	59906859

CONTENT NOT AVAILABLE