

EAN: 4015474238893
static.hansa.com/44330100



- Shower
- Accessories
- Chróm
- Technológia proti usadeninám (lahko sa čistí)
- Klasický prúd, Intenzívny prúd, Dážď, Laminárny prúd
- Filter, filtre na nečistoty

Technické údaje

Vlastnosti prietoku

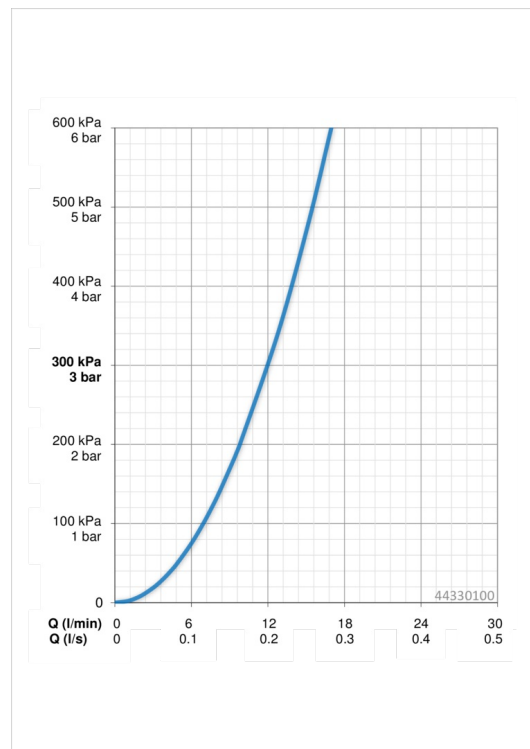
Prietok pri tlaku 3 bar **12.0 l/min**

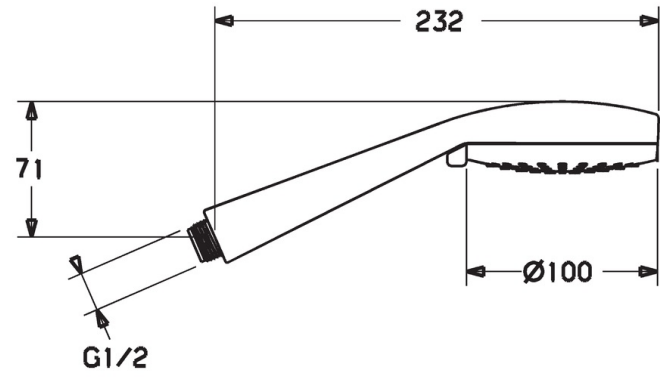
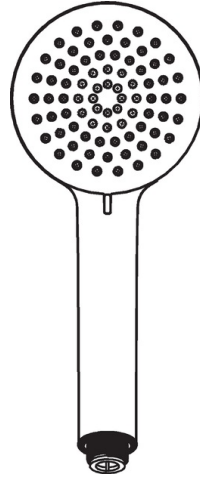
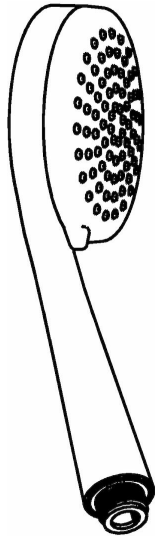
Technické vlastnosti

Dodávka teplej vody **max. +65°C**
 Pracovný tlak **0.5-5 bar**
 Spojovacia veľkosť **G1/2**
 Materiál **Kompozit**

Predpisy

Norma EN **EN 1112**





Náhradné diely

SP44310100

Názov	Kód
N.I. Filtre	59906859

CONTENT NOT AVAILABLE