

EAN: 4015474238886
static.hansa.com/44310100



- Shower
- Accessories
- Chromo
- Beschermttechnologie tegen kalkaanslag
- Laminair
- Vuilfilter(s)

Technische gegevens

Doorstromingseigenschappen

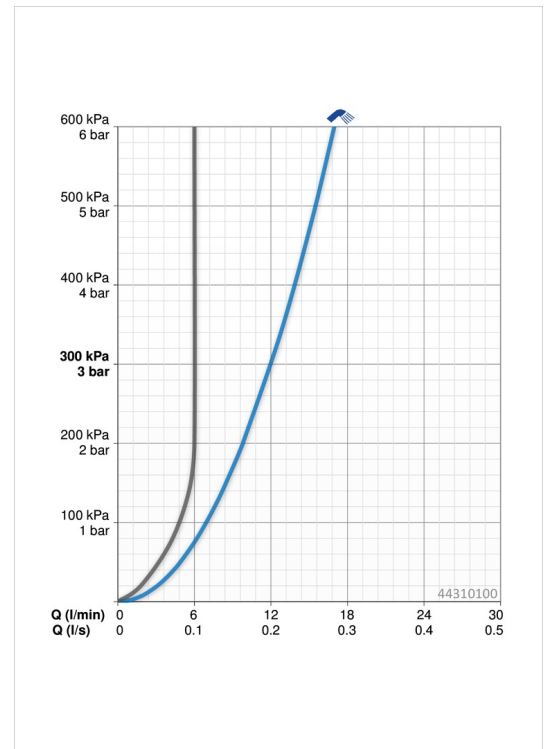
Doorstroomhoeveelheid bij 3 bar	12.0 l/min
Doorstroomhoeveelheid bij 3 bar (met debietregelaar)	6.0 l/min

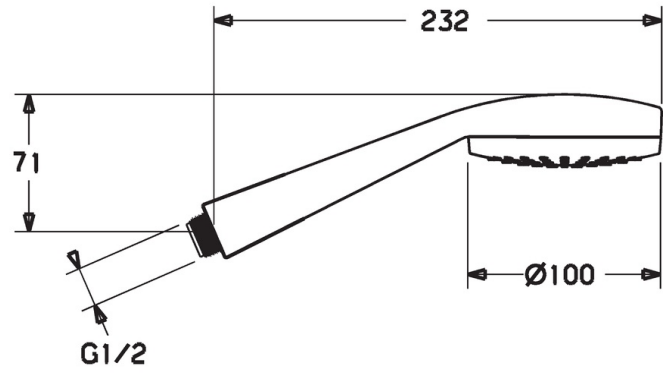
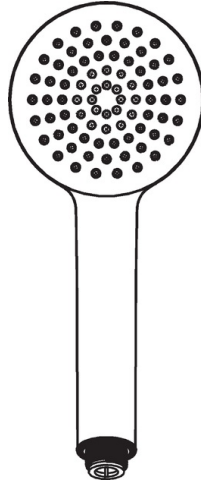
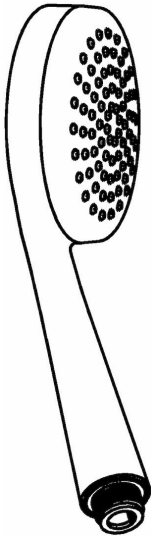
Technische eigenschappen

Warmwatertoevoer	max. +65°C
Werkdruk	0.5-5 bar
Aansluitmaat	G1/2
Materiaal	Composite

Voorschriften

EN-norm	EN 1112
---------	----------------





Reserveonderdelen

SP44310100

Naam	Code
N.I. Filter sproeier	59906859

CONTENT NOT AVAILABLE