

EAN: 4015474238886  
[static.hansa.com/44310100](http://static.hansa.com/44310100)



- Solutions de douche
- Equipement auxiliaire
- Chrome
- Technologie de protection anti calcaire
- Pluie
- Filtre(s) à impuretés
- Laminaire

## Caractéristiques techniques

### Caractéristiques de débit

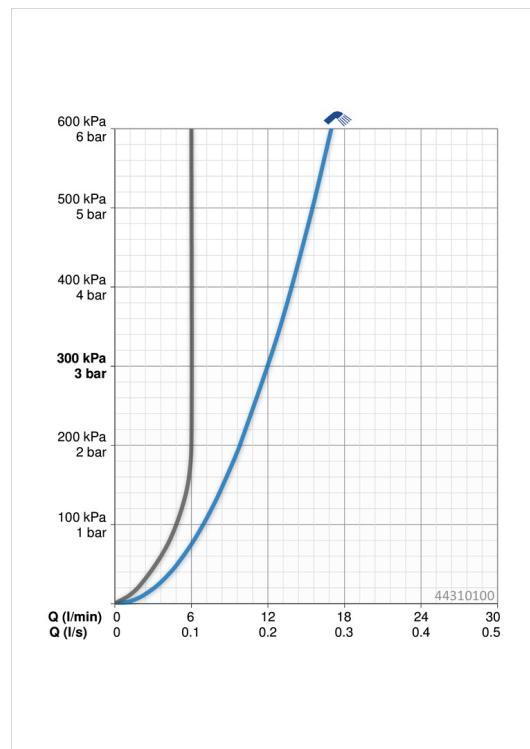
Débit à 3 bar	<b>12.0 l/min</b>
Débit à 3 bar (avec limiteur de débit)	<b>6.0 l/min</b>

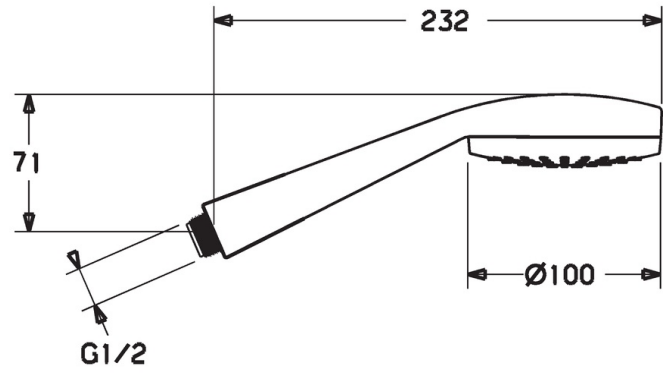
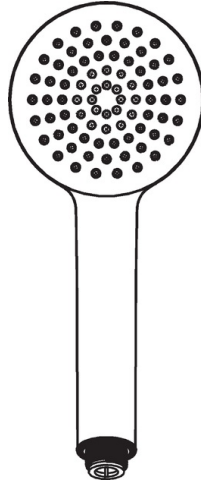
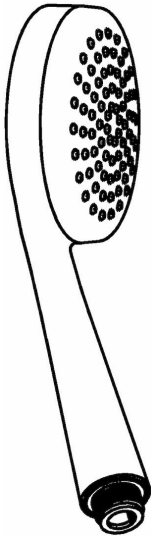
### Caractéristiques techniques

Alimentation en eau chaude	<b>max. +65°C</b>
Pression de service	<b>0.5-5 bar</b>
Taille de raccord	<b>G1/2</b>
Matériau	<b>Composite</b>

### Règlementations

Norme EN	<b>EN 1112</b>
----------	----------------





## Pièces de rechange

### SP44310100

	Nom	Code
N.I.	Tête de douche	59906859