

EAN: 4015474238886
static.hansa.com/44310100



- Shower
- Accessories
- Cromado
- Protección antical
- Laminar
- Filtros antisuciedad

Datos técnicos

Propiedades de caudal

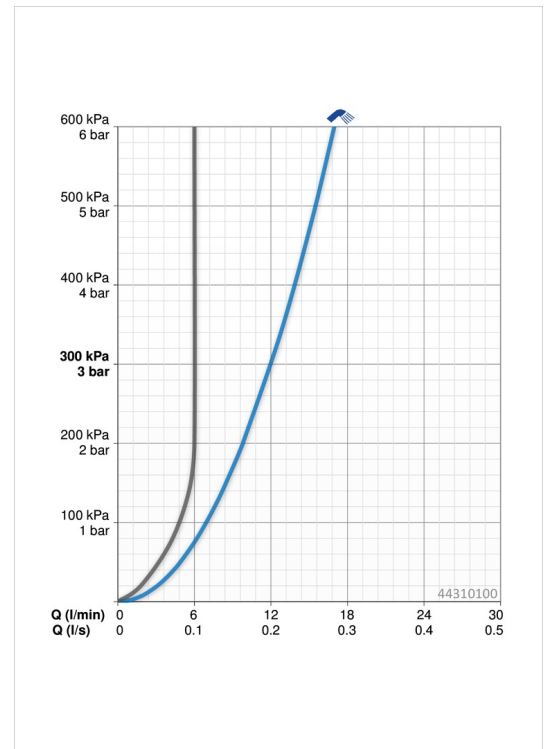
Caudal volumétrico a 3 bar	12.0 l/min
Caudal volumétrico a 3 bar (con control del caudal)	6.0 l/min

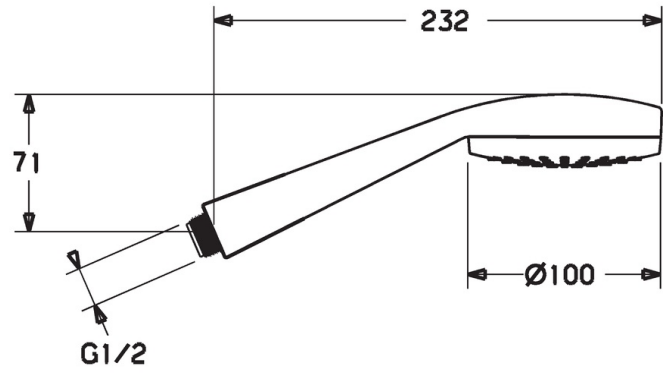
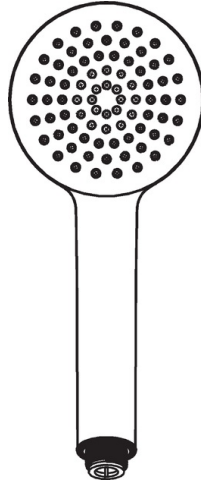
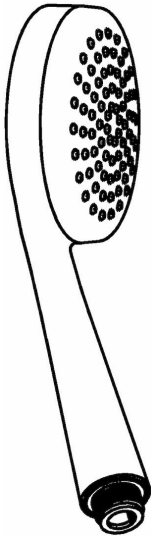
Características técnicas

Suministro de agua caliente	max. +65°C
Presión de servicio	0.5-5 bar
Tamaño conexión	G1/2
Material	Composite

Normativas

Norma EN	EN 1112
----------	----------------





Piezas de repuesto

SP44310100

	Nombre	Código
N.I.	Placa anti cal	59906859

CONTENT NOT AVAILABLE