

EAN: 4015474238886  
[static.hansa.com/44310100](http://static.hansa.com/44310100)



- Shower
- Accessories
- Chrom
- Anti-Kalk-Technik
- Laminar, ohne Luftbeimischung
- Schmutzfilter

## Technische Daten

### Durchflusseigenschaften

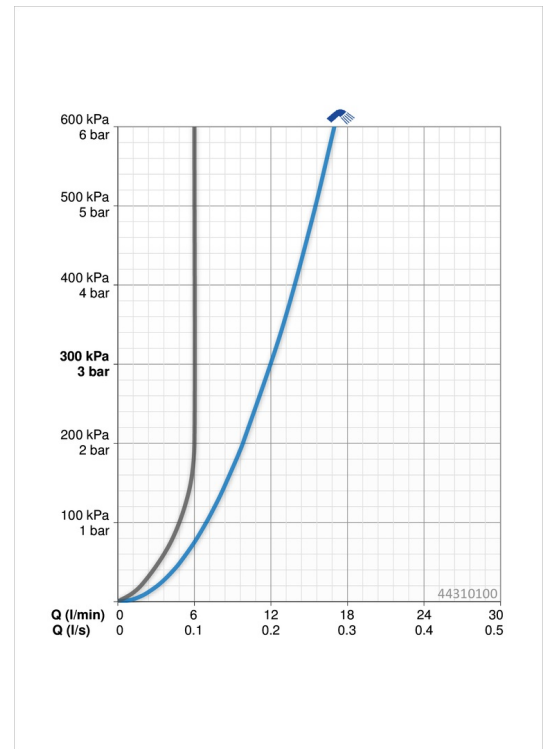
Durchfluss bei 3 bar	<b>12.0 l/min</b>
Durchfluss bei 3 bar (mit Durchflussregler)	<b>6.0 l/min</b>

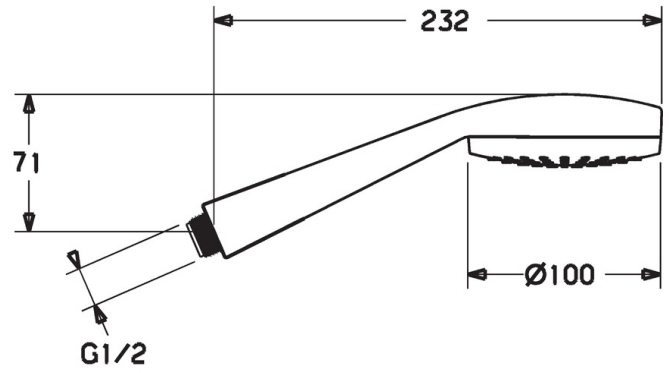
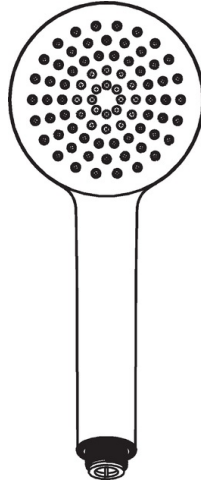
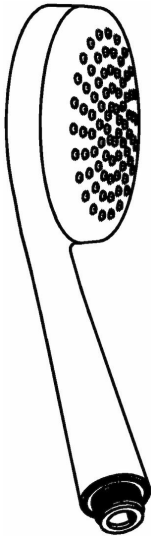
### Technische Eigenschaften

Warmwasserversorgung	<b>max. +65°C</b>
Arbeitsdruck	<b>0.5-5 bar</b>
Anschlussgröße	<b>G1/2</b>
Werkstoff	<b>Verbundwerkstoff</b>

### Vorschriften

EN Standard	<b>EN 1112</b>
-------------	----------------





**Ersatzteile**

**SP44310100**

Name	Art.-Nr.
N.I. Sieb	59906859

CONTENT NOT AVAILABLE