

EAN: 4015474274679  
[static.hansa.com/40529083](http://static.hansa.com/40529083)



- Bathtub
- Monocomando, Trim Kit
- Montaggio a parete con unità d'incasso
- Cromo
- Deviatore a rotazione
- Limitatore di temperatura, Limitatore di temperatura regolabile
- Cartuccia a dischi ceramici  $\varnothing$  35mm
- Roundwallrosette, FunctionUnitFixedWithScrews
- WithoutOperationLever

## Dati tecnici

### Caratteristiche flusso

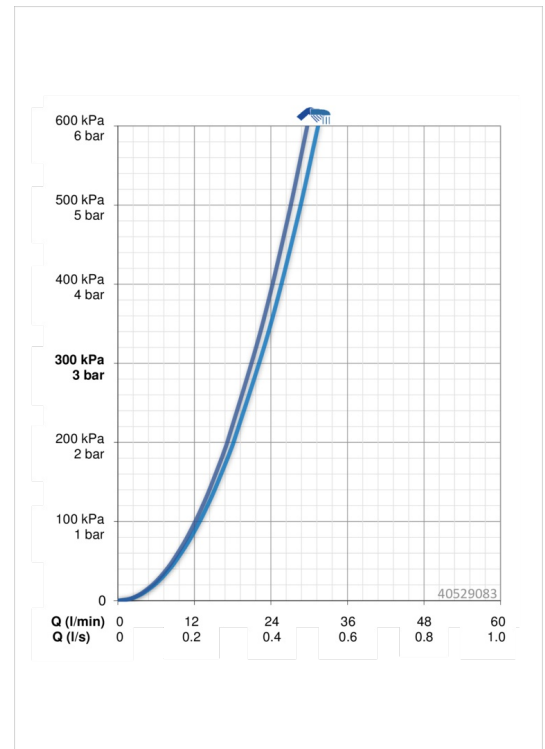
Portata 3 bar **22.2 / 21.0 l/min**

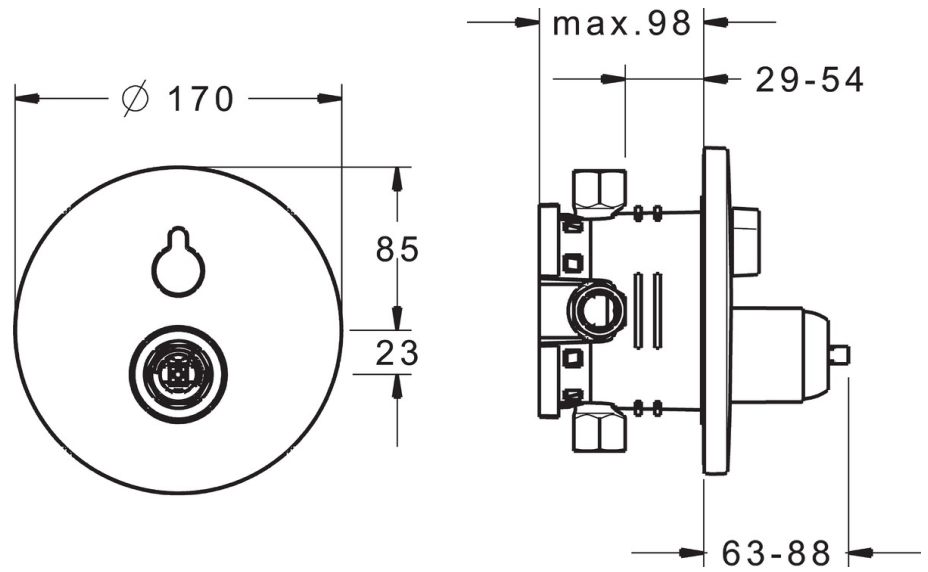
### Caratteristiche tecniche

Fornitura di acqua calda **max. +90°C**  
 Pressione di esercizio **0.5-10 bar**

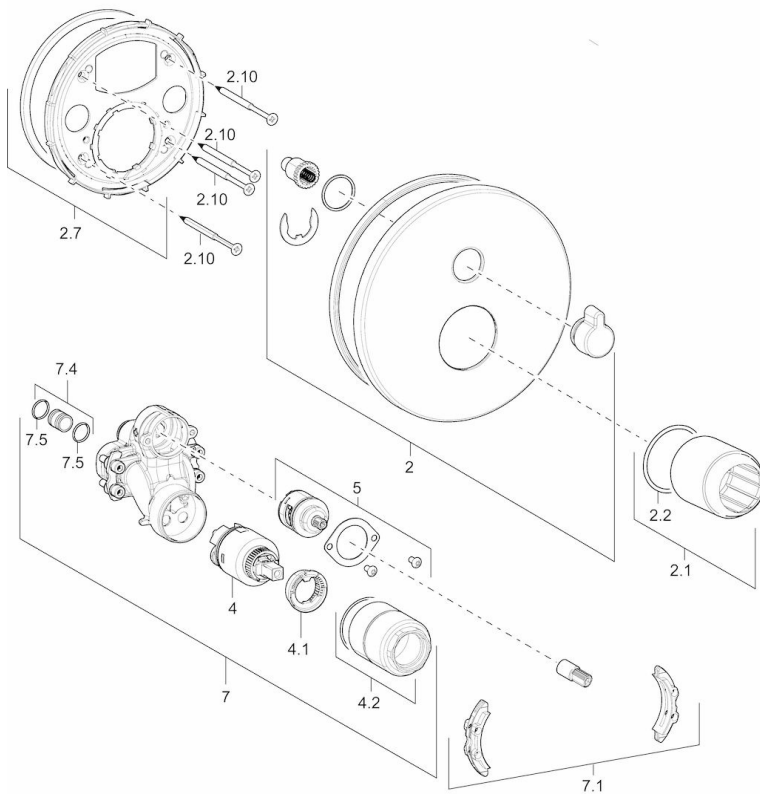
### Norme

Standard EN **EN 817**





## Parti di ricambio



### SP40529083

	Nome	Codice
2	Piastra, 170 mm Cromo	59914221
2.1	Cappuccio, (2011-) Cromo	59912511
2.10	Screw, M4.5x80	59912890
2.2	O-ring, 41x3	59913215
2.7	Set di Accessori Cromo	59914218
4	Cartuccia, 3.5 Classic	59913075
4.1	Temperature adjustment limiter	59912325
4.2	Manicotto filettato, M38x1	59912115
5	Deviatore/Cartuccia	59914183
7	Unità funzionale, 3.5 Cromo	59914216
7.1	Set di Accessori	59914217
7.4	Niplo di collegamento, (2014-)	59913885
7.5	O-ring, d 14,0 x d 2,0	59912982
N.I.	Prolunga, 20 mm	59912754
N.I.	Valvola antiriflusso	59914059