

EAN: 4015474274679
static.hansa.com/40529083



- Bathtub
- Monomando, Embellecedor
- Montaje a pared para cuerpos empotrados
- Cromado
- Inversor accionado por giro
- Limitador de temperatura y caudal máximo, Limitador agua caliente regulable
- Cartucho cerámico de $\varnothing 35$ mm para control de caudal y temperatura
- Roundwallrosette, FunctionUnitFixedWithScrews
- WithoutOperationLever

Datos técnicos

Propiedades de caudal

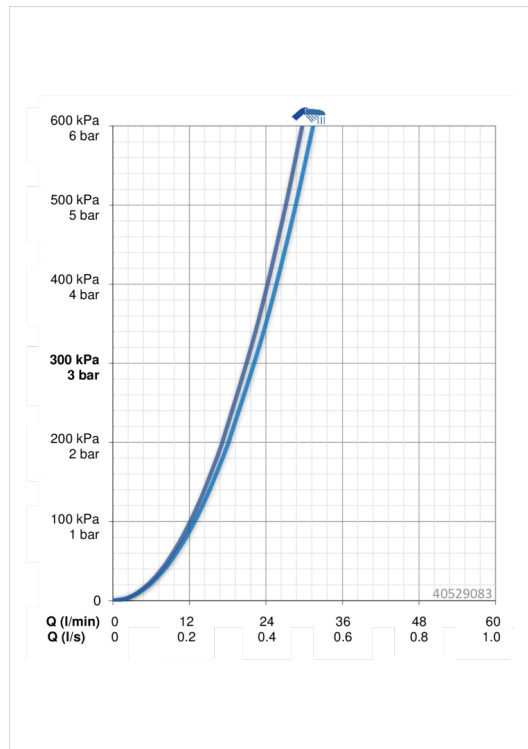
Caudal volumétrico a 3 bar **22.2 / 21.0 l/min**

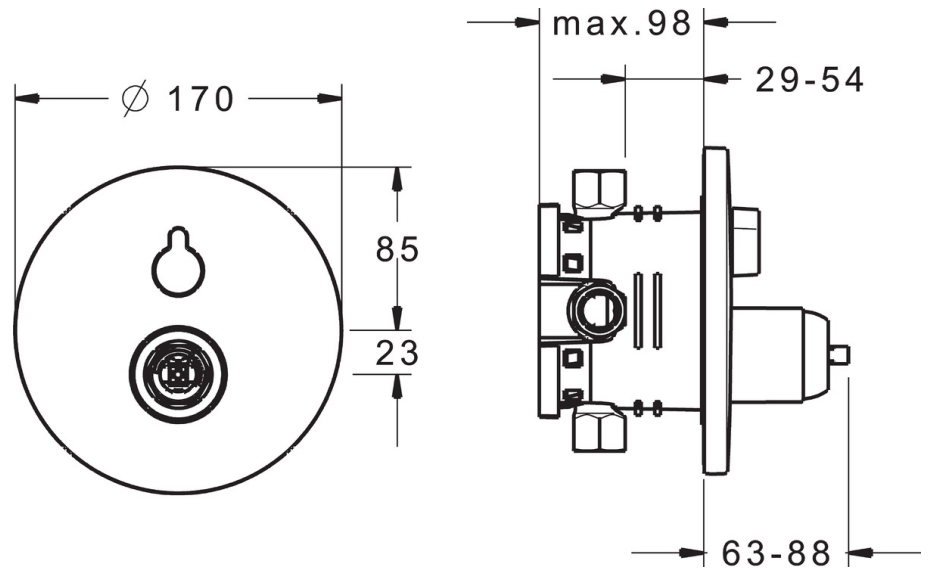
Características técnicas

Suministro de agua caliente **max. +90°C**
 Presión de servicio **0.5-10 bar**

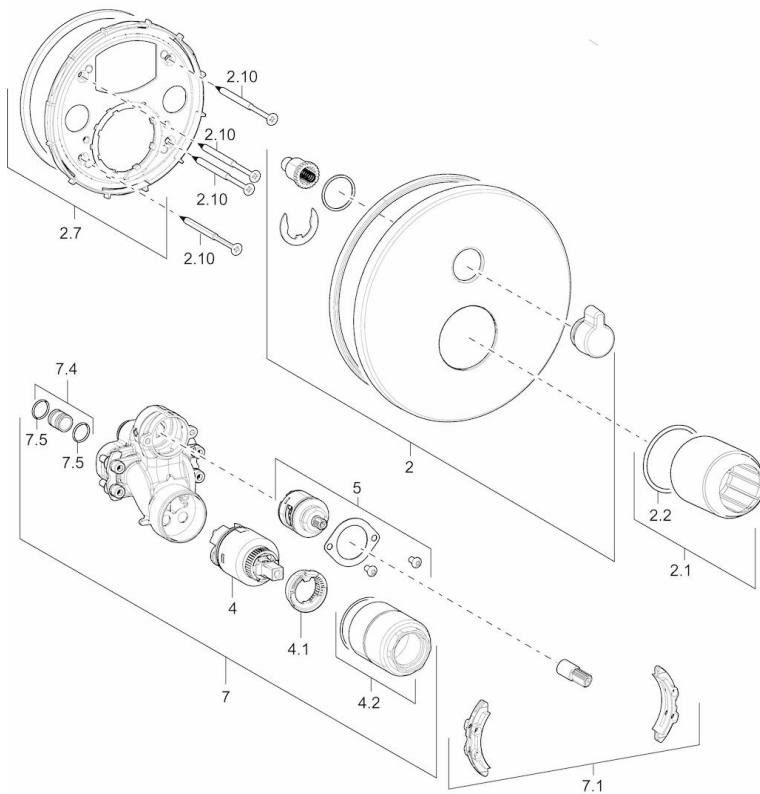
Normativas

Norma EN **EN 817**





Piezas de repuesto



SP40529083

	Nombre	Código
2	Brida de la tapa, 170 mm	59914221
2.1	Capuchón, (2011-)	59912511
2.10	Screw, M4.5x80	59912890
2.2	Junta, 41x3	59913215
2.7	Tornillo fijación	59914218
4	Cartucho, 3.5 Classic	59913075
4.1	Temperature adjustment limiter	59912325
4.2	Casquillo roscado, M38x1	59912115
5	Cartucho/Inversor	59914183
7	Unidad de función, 3.5	59914216
7.1	Tornillo fijación	59914217
7.4	Boquilla de conexión, (2014-)	59913885
7.5	Junta, d 14,0 x d 2,0	59912982
N.I.	Kit de prolongación, 20 mm	59912754
N.I.	Interruptor de vacío	59914059