

EAN: 4015474274686
static.hansa.com/40529073



- Bathtub
- Monocommande, Kit de finition
- Montage mural encastré
- Chrome
- Inverseur à tourner
- Limiteur de température et de débit, Limiteur de température ajustable
- Cartouche céramique de $\varnothing 35$ mm pour contrôle de température et de débit
- Squarewallrosette, FunctionUnitFixedWithScrews
- WithoutOperationLever

Caractéristiques techniques

Caractéristiques de débit

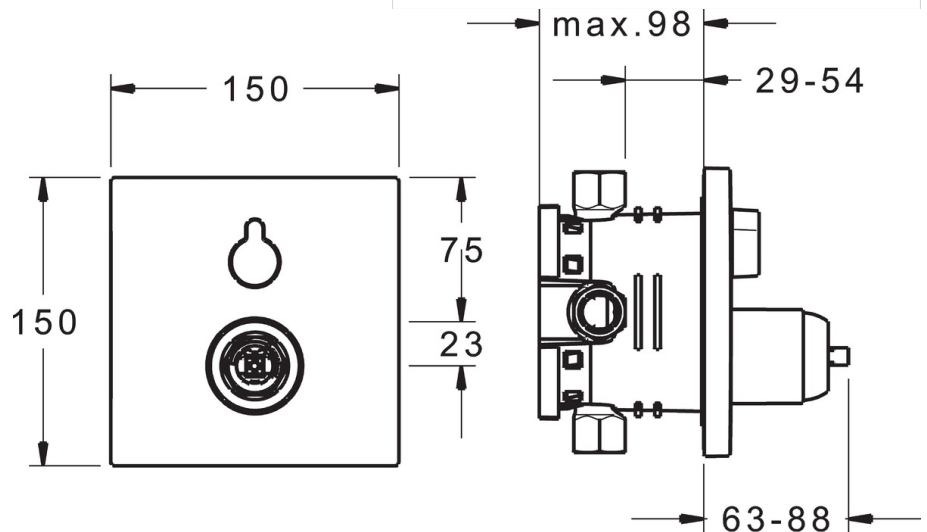
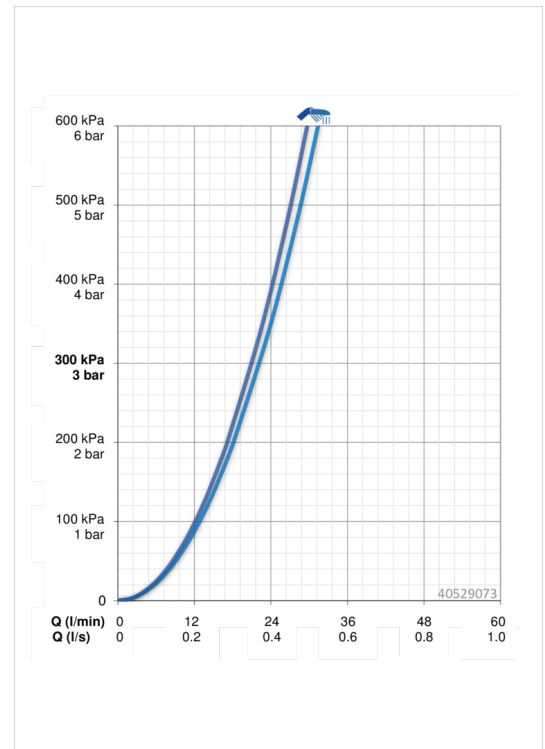
Débit à 3 bar **22.2 / 21.0 l/min**

Caractéristiques techniques

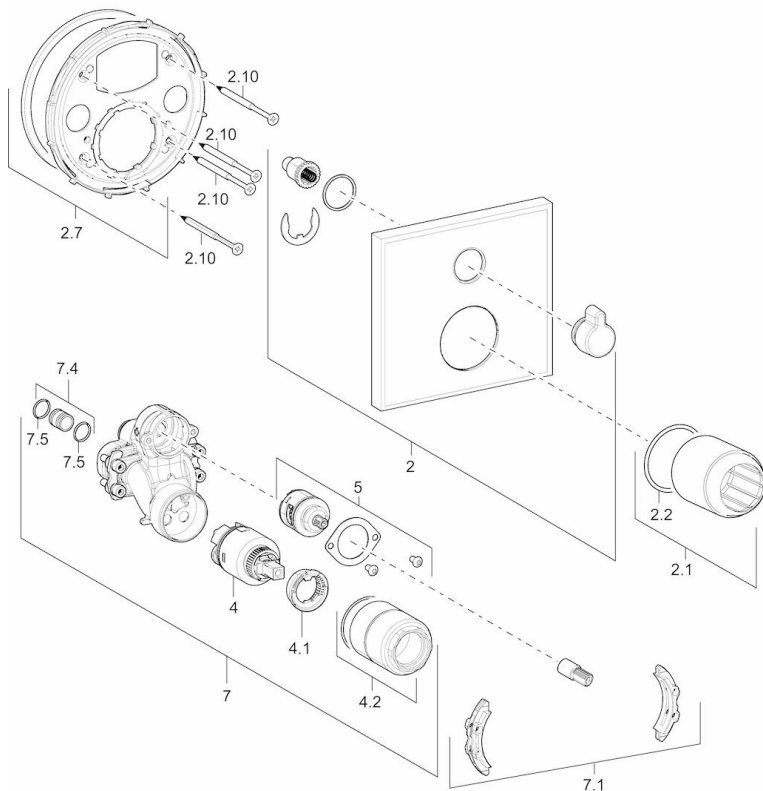
Alimentation en eau chaude **max. +90°C**
 Pression de service **0.5-10 bar**

Règlementations

Norme EN **EN 817**



Pièces de rechange



SP40529073

	Nom	Code
2	Rosaces, 150 x 150 mm	59914222
2.1	Chape, (2011-)	59912511
2.10	Vis, M4.5x80	59912890
2.2	Joint, 41x3	59913215
2.7	Set de fixation	59914218
4	Cartouche, 3,5 Classic	59913075
4.1	Temperature adjustment limiter	59912325
4.2	Douille à vis, M38x1	59912115
5	Inverseur cartouche	59914183
7	Unité fonctionnelle, 3,5	59914216
7.1	Set de fixation	59914217
7.4	Mamelon de raccordement, (2014-)	59913885
7.5	Joint, d 14,0 x d 2,0	59912982
N.I.	Rallonge pour mitigeur encastrés, 20 mm	59912754
N.I.	Soupape anti-vide	59914059