

EAN: 4015474274686
static.hansa.com/40529073



- Bathtub
- Monomando, Embellecedor
- Montaje a pared para cuerpos empotrados
- Cromado
- Inversor accionado por giro
- Limitador de temperatura y caudal máximo, Limitador agua caliente regulable
- Cartucho cerámico de $\varnothing 35$ mm para control de caudal y temperatura
- Squarewallrosette, FunctionUnitFixedWithScrews
- WithoutOperationLever

Datos técnicos

Propiedades de caudal

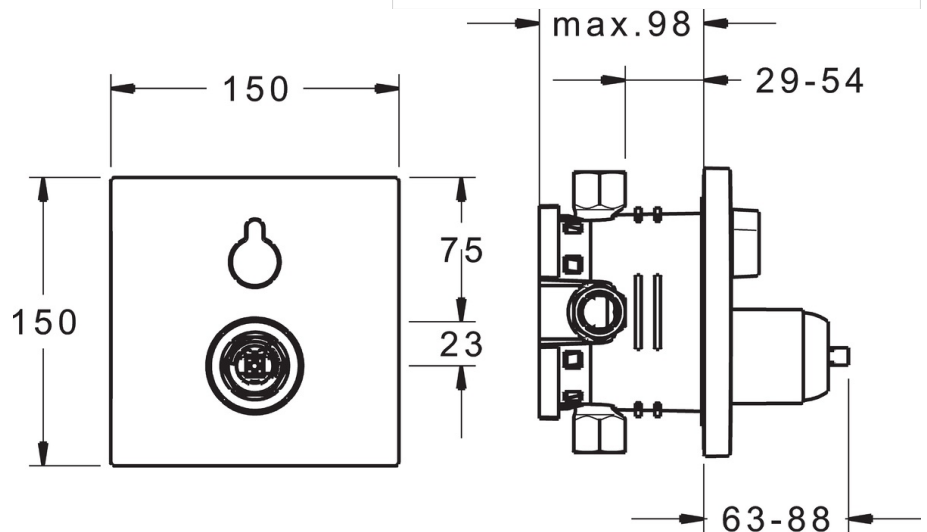
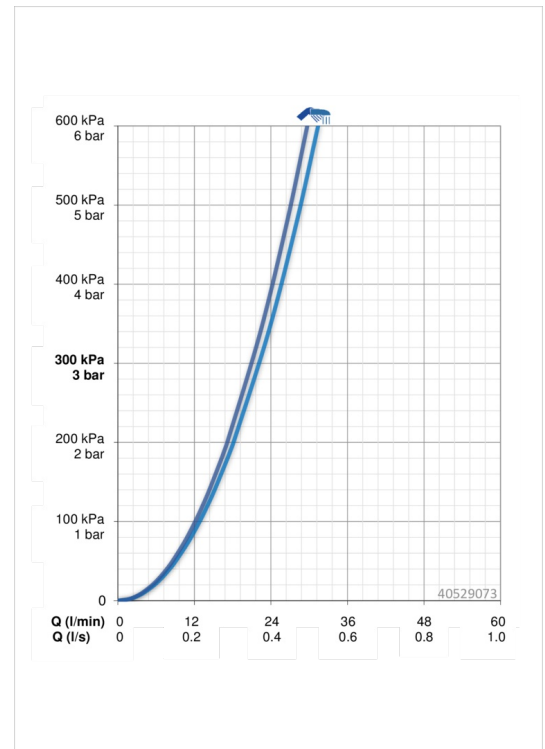
Caudal volumétrico a 3 bar **22.2 / 21.0 l/min**

Características técnicas

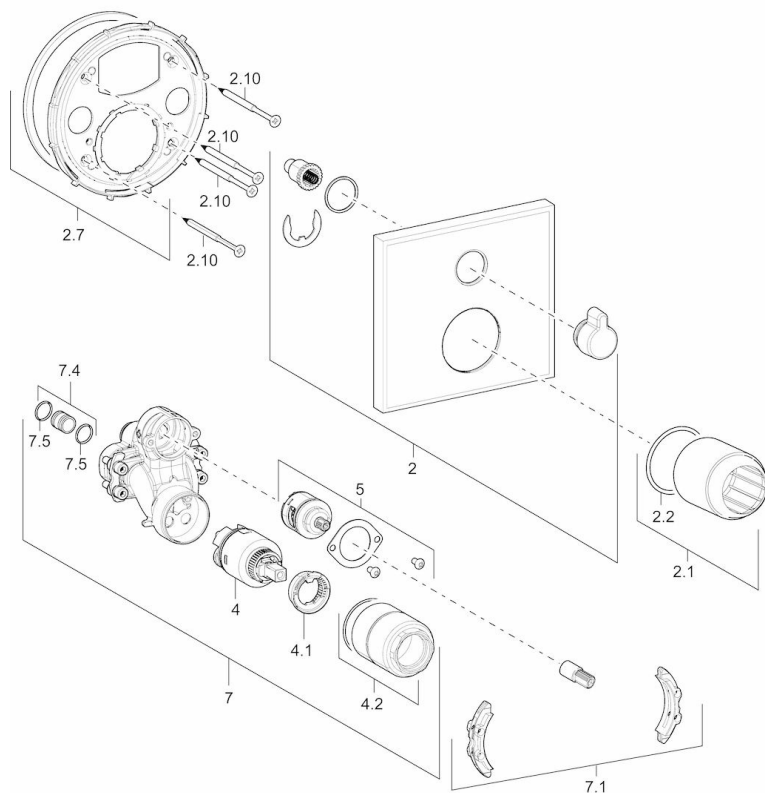
Suministro de agua caliente **max. +90°C**
 Presión de servicio **0.5-10 bar**

Normativas

Norma EN **EN 817**



Piezas de repuesto



SP40529073

| | Nombre | Código |
|------|--------------------------------|----------|
| 2 | Brida de la tapa, 150 x 150 mm | 59914222 |
| 2.1 | Capuchón, (2011-) | 59912511 |
| 2.10 | Screw, M4.5x80 | 59912890 |
| 2.2 | Junta, 41x3 | 59913215 |
| 2.7 | Tornillo fijación | 59914218 |
| 4 | Cartucho, 3.5 Classic | 59913075 |
| 4.1 | Temperature adjustment limiter | 59912325 |
| 4.2 | Casquillo roscado, M38x1 | 59912115 |
| 5 | Cartucho/Inversor | 59914183 |
| 7 | Unidad de función, 3.5 | 59914216 |
| 7.1 | Tornillo fijación | 59914217 |
| 7.4 | Boquilla de conexión, (2014-) | 59913885 |
| 7.5 | Junta, d 14,0 x d 2,0 | 59912982 |
| N.I. | Kit de prolongación, 20 mm | 59912754 |
| N.I. | Interruptor de vacío | 59914059 |