

HANSATWIST
MISCELATORE CUCINA
 09692195
EAN: 4015474269651



- Cucina
- Monocomando
- Cromo
- Bocca orientabile
- CASCADE® - Getto misto aria
- brass
- Leva ad archetto, Leva con simbolo F+C, Leva/Manopola monocomando
- Limitatore di temperatura, Limitatore di temperatura (installabile a posteriori)
- Cartuccia a dischi ceramici 35mm
- Raccordi a S eccentrici, Silenziatore
- Passaggio d'acqua ottone con basso contenuto di piombo $\leq 0,2$ % quantità di piombo, Ottone DZR, Condotti acqua senza rivestimento in nichel

Dati tecnici

Caratteristiche flusso

Portata 3 bar

13.2 l/min

Caratteristiche tecniche

Misura DN (dimensione nominale)
 Fornitura di acqua calda
 Pressione di esercizio
 Misura della connessione
 Profondità di installazione

DN15
max. +90°C
1-10 bar
G1/2
cc150 ± 15 mm

Norme

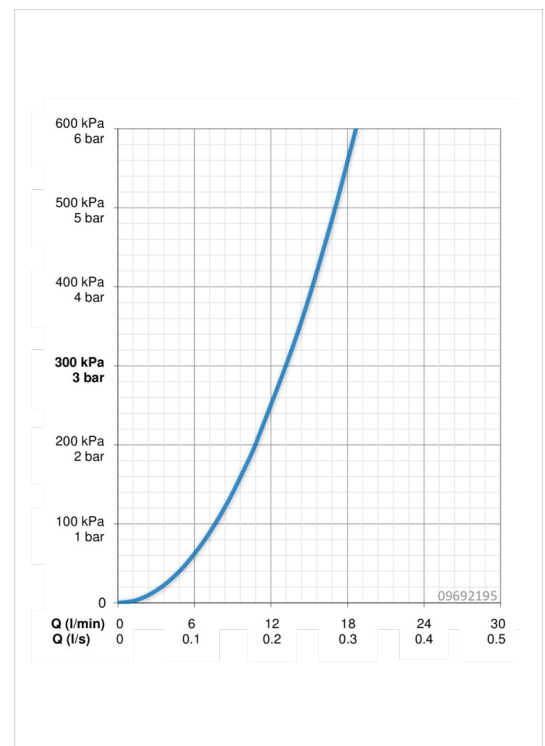
Standard EN

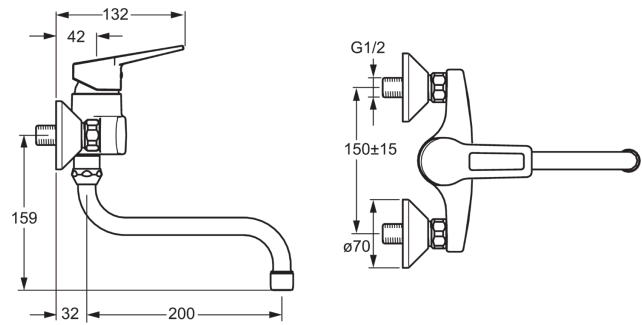
EN 817

Omologazioni

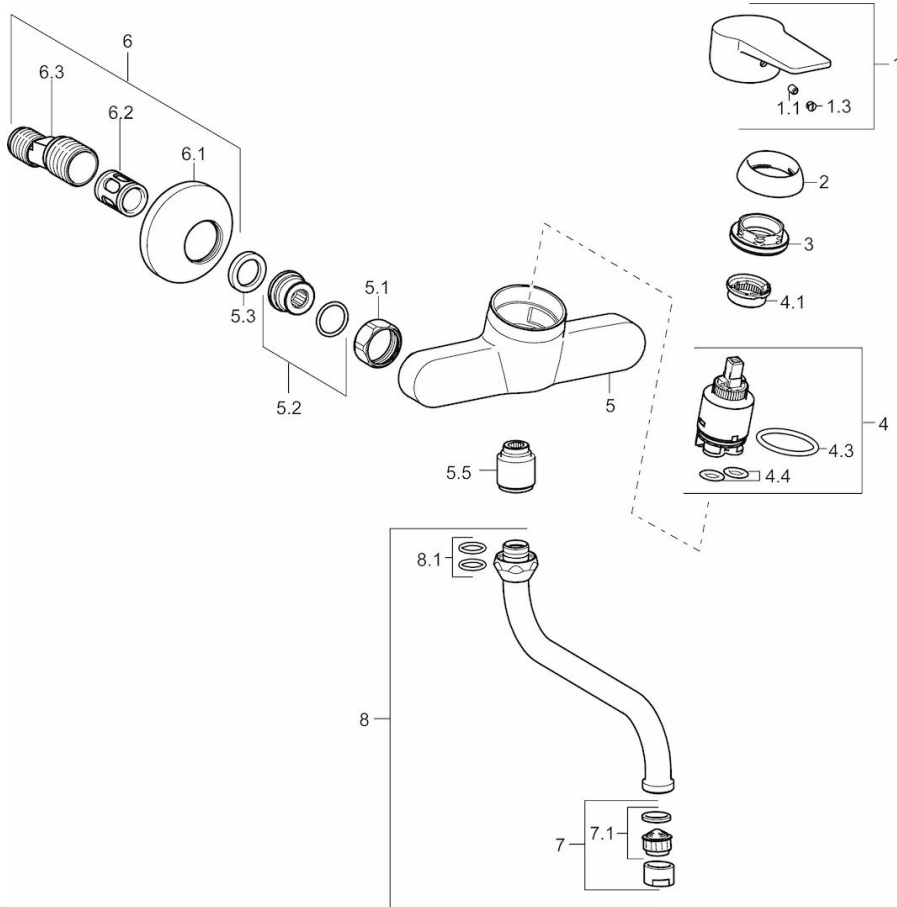
KIWA
 ABP

K6116/06
P-IX 28937/IA





Parti di ricambio



SP09692193

| | Nome | Codice |
|------|------------------------------------|----------|
| 1 | Leva Cromo | 59913911 |
| 1 | Leva Cromo | 59913910 |
| 1.1 | Screw, M5x8, SW2,5 | 59904755 |
| 1.3 | Tappo Grigio | 59912112 |
| 2 | Cappuccio, 33 x 3 mm Cromo | 59912504 |
| 3 | Dado di fissaggio, M37x1, AF30 | 59912111 |
| 4 | Cartuccia, 3.5 Eco | 59912324 |
| 4 | Cartuccia, 3.5 Classic | 59913075 |
| 4.1 | Temperature adjustment limiter | 59912325 |
| 4.3 | O-ring, d 28,24x2,62 | 59912590 |
| 4.4 | O-ring, d 10.10 x d 1.60 | 59905072 |
| 5.1 | Dado di collegamento, G3/4, AF 30 | 59902230 |
| 5.2 | Accessione | 59913400 |
| 5.3 | Kit di guarnizione, 23.9x15.2x2 | 59902689 |
| 5.5 | Nipplo, G1/2 x G3/4 | 59912233 |
| 6 | Eccentrico, G3/4 x G1/2 Cromo | 59904793 |
| 6.1 | Piastra Cromo | 59904796 |
| 6.2 | Silenziatore | 59904792 |
| 6.3 | Connettore eccentrico, G3/4 x G1/2 | 59910254 |
| 7 | Aeratore, M22x1 A | 59902365 |
| 7.1 | Aeratore, M22/24 A | 59902081 |
| 8 | Bocca, L=200, G3/4 Cromo | 59911171 |
| 8.1 | O-ring, d 13,5 x d 2,75 | 59910551 |
| N.I. | Chiave, SW 30/34 | 59912108 |