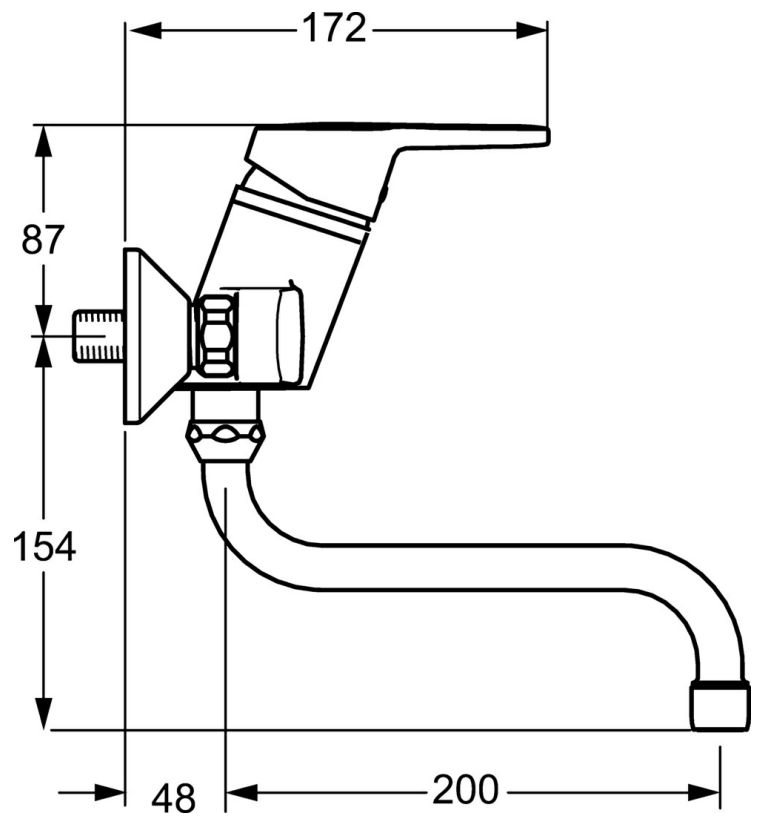
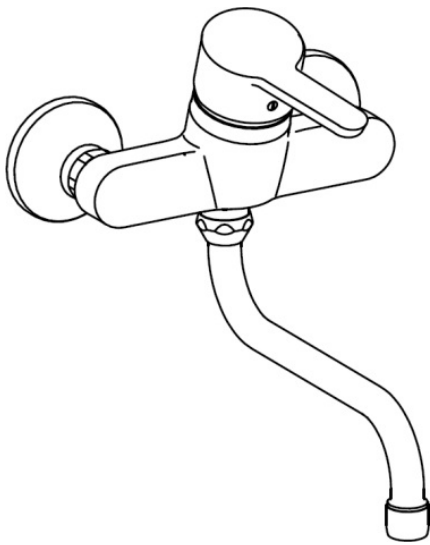


EAN: 4015474269286
static.hansa.com/09692183



- Cuisine
- Monocommande
- Montage mural
- Chrome
- Levier avec symbole C+F, Levier monocommande
- Limiteur de température et de débit, Limiteur de température ajustable
- Eco cartouche céramique de \varnothing 48 mm pour contrôle de température et de débit
- Raccords excentriques, Silencieux
- Corps en laiton DZR



Caractéristiques techniques

Caractéristiques de débit

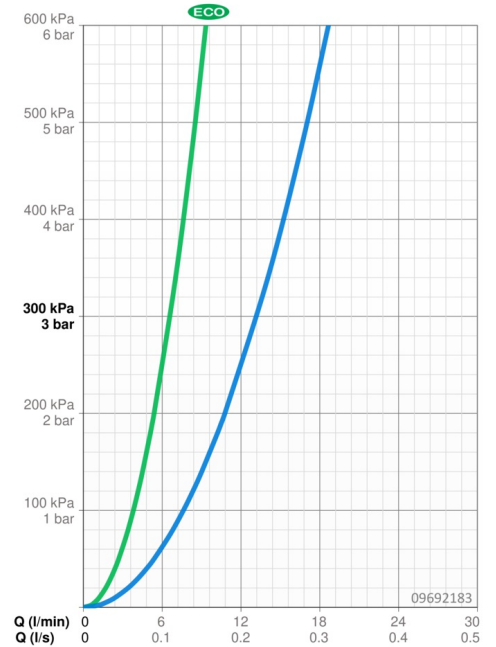
Eco-débit à 3 bar	6.6 l/min
Débit à 3 bar	13.2 l/min

Caractéristiques techniques

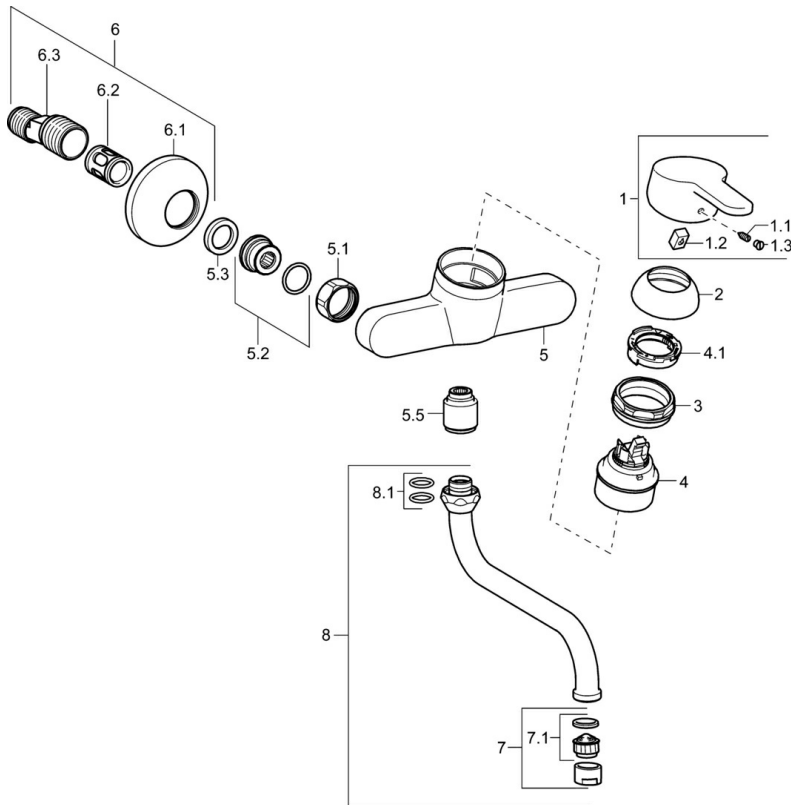
Taille DN (diamètre nominal)	DN15
Alimentation en eau chaude	max. +80°C
Pression de service	0.5-10 bar
Largeur d'installation	cc150 ± 15 mm
Saillie	200 mm
Dispositif de protection (EN1717)	AA
Matériau	brass

Règlementations

Norme EN	EN 817
----------	---------------



Pièces de rechange



SP09692183

	Nom	Code
1	Levier, L=86 mm	01580073
1.1	Vis, M5x8, SW2.5	59904755
1.2	Kit de joints pour bec	59904778
1.3	Capuchon Gris	59912112
2	Chape	59913068
3	Vis, M50x1, SW45	59913069
4	Cartouche, 4.8 eco	59904601
4.1	Hot water limiter	59904759
5.1	Écrou de connexion, G3/4, AF30	59902230
5.2	Connecteur	59913400
5.3	Joint, 23.9x15.2x2	59902689
5.5	Nipple, G1/2xG3/4 Arrêté	59912233
6	Excentrique, G3/4xG1/2	59904793
6.1	Rosaces	59904796
6.2	Silencieux	59904792
6.3	Connecteur excentrique, G3/4xG1/2, DN15	59910254
7	Aérateur, M22x1 A Arrêté	59902365
7.1	Aérateur, M22/M24	59905873
8	Bec, L=200, G3/4	59911171
8.1	Joint, d 13.5x2.75	59910551
N.I.	Clef, SW45/SW50	59905190