

EAN: 4015474540163
static.hansa.com/09412100



- Washbasin
- Sans contact
- Montage sur plaque
- Chrome
- Bec fixe
- CASCADE®
- Réglage de la température ajustable, Limiteur de température et de débit
- Filtre(s) à impuretés, Valve(s) anti-retour
- Électrovanne, Capteur infrarouge
- Raccordement par flexibles
- Paramètres du logiciel réglables à l'aide des boutons
- WithoutPopUpWaste, WithoutDrawRodOpening

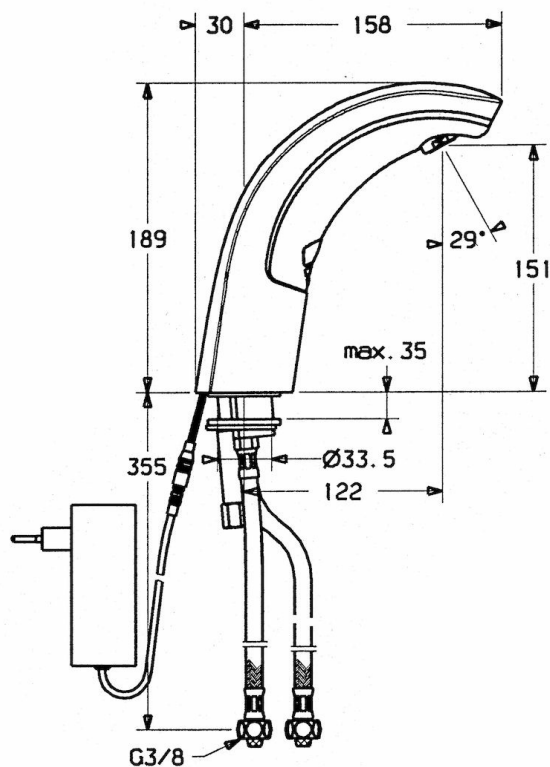
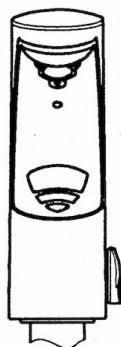
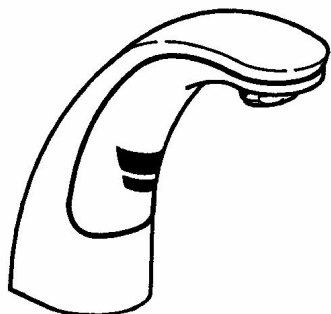
Caractéristiques techniques

Caractéristiques techniques

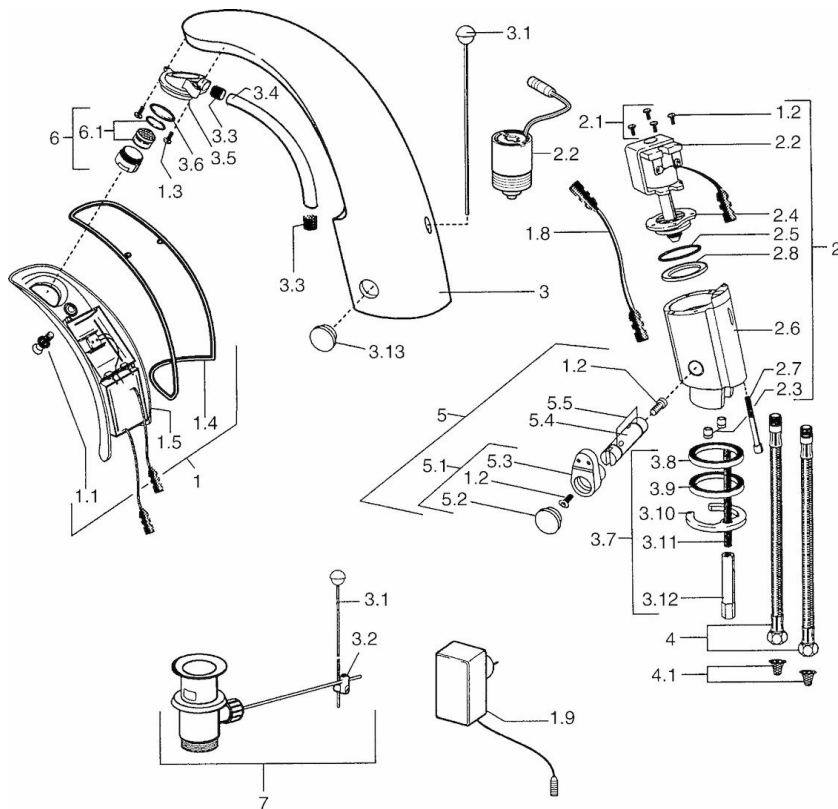
Alimentation en eau chaude	max. +70°C
Pression de service	0.5-10 bar
Taille de raccord	G3/8
Longueur/hauteur	122 mm

Règlementations

Norme EN	EN 15091
Indice de protection	IP 55



Pièces de rechange



SP09402100

Nom	Code	
1	Boîtier électronique, 230 V	59911666
1.1	Vis	59911667
1.2	Vis	59911668
1.3	Boulon de fixation, M4	59910234
1.4	Joint	59911669
1.8	Câble de connexion	59910770
1.9	Source de courant, 230/6 V DC	59911671
2.2	Membrane pour électro-vanne	59912239
2.2	Électrovanne	59912240
2.3	Clapet anti-retour	59911674
2.7	Vis, M5x60	59911675
3	Boîtier	59911676
3.1	Tirette de vidage	59906423
3.13	Pièce de fixation	59911681
3.2	Joint	59904624
3.3	Shell	59911678
3.5	Titulaire	59911679
3.7	Ensemble de fixation	59911680
4	Tuyau, M12x1, G3/8, L=400	59911682
4	Flexible d'alimentation, G3/8x10 (2008-)	59912447
4.1	Filtre à impureté	59911684
5	Jeu de réglage de température	59912789
5.1	Levier	59911688
5.2	Chape	59911689
6	Aérateur, M24x1 Z	59906826
6.1	Aérateur, M22/24, Z	59906830
7	Vidage	59904620