

EAN: 4015474257528  
[static.hansa.com/08382212](http://static.hansa.com/08382212)



- Zdravotná starostlivosť a opatrovatelstvo
- Termostatická
- Nástenná montáž
- Chróm
- Otočné výtokové rameno, Uzamykateľné v strednej polohe, Liata konštrukcia
- CASCADE® - aerátor
- Rukoväť regulátora teploty vody, Rukoväť regulátora prietoku vody
- Funkcie pre nastavenie maximálnej teploty a prietoku vody, Nastaviteľný obmedzovač teploty vody (súčasť dodávky, možnosť dodatočnej inštalácie), Bezpečnostná poistka proti obareniu pri 38 °C
- Uzatvárací vršok s keramickými doštičkami, Termostatická kartuša pre ovládanie teploty, Spätný ventil (-y), Filter, filtre na nečistoty
- Excentrické etážky, Uzavrací ventil (y)
- Telo batérie z mosadze DZR, Vodné cesty bez poniklovania, Tepelná dezinfekcia podľa predpisu DVGW W 551
- Retrofit bezpečnostný zámok 59912005, možno objednať samostatne.

## Technické údaje

### Vlastnosti prietoku

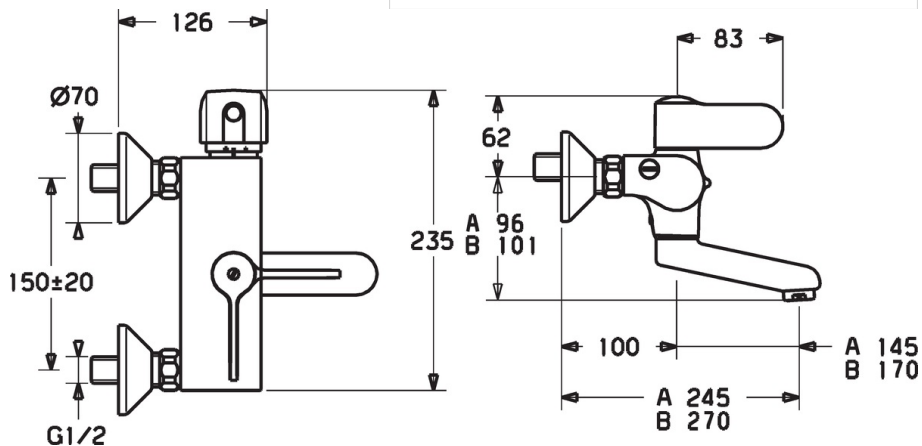
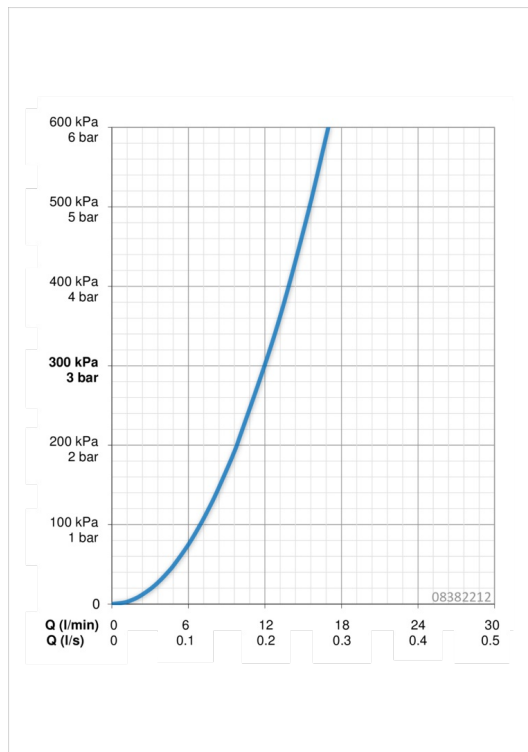
Prietok pri tlaku 3 bar **12.0 l/min**

### Technické vlastnosti

Veľkosť DN (menovitý rozmer) **DN15**  
 Dodávka teplej vody **max. +90°C**  
 Pracovný tlak **1-10 bar**  
 Spojovacia veľkosť **G1/2**  
 Vzdialenosť na inštaláciu **cc150 ± 20 mm**  
 Projection **245 mm**  
 Materiál **Mosadz**

### Predpisy

Norma EN **EN 1111**



### SP08382212

	Názov	Kód
1.1	Pripojovacie matice, G3/4, AF 30	59902230
1.2	Vsuvka	59911075
1.3	Tesnenie s filtrom, G3/4	59911076
2	Etážky s guľovým ventilom a ružicou, G1/2xG3/4	59902034
2.1	Kryt príruby	59904796
3	Ovládacia rukoväť	59912712
3.1	Skrutka, M4x12	59912714
4	Sedlo, G1/2	59913457
5	Rukoväť regulátora teploty, (2011-) Disinfekcion	59913869
5.1	Temperature adjustment limiter	59911660
5.2	Skrutka, M6 x 9,5	59901609
5.3	Vymedzovacia vložka	59911840
6	Termoelement/Kartuš	59911525
6.1	O-krúžok, d 26x2	59911081
6.2	Pritlačná matica, M34 x 1, SW45	59911082
7	Spätný ventil	59905714
8	Výtokové rameno, L=96	59910419
8	Výtokové rameno, L=145	59911380
8	Výtokové rameno, L=145 (2019-)	59914768
8	Výtokové rameno, L=170	59911183
8	Výtokové rameno, L=235	59910417
8.1	O-krúžok, d 15x2.5	59910423
8.2	Obmedzovač	59910422
8.3	Upevňovacia skrutka, M6x12, AF2.5	59904804
8.4	Sada na údržbu	59912230
9	Obmedzovač	59910421
10	Aerator, M24 x 1 STD HC A	59902366
10.1	Aerator, M22/24 A	59902081
N.I.	Termoelement/Kartuš, H/C reversed	59911527