

EAN: 4015474658615  
[static.hansa.com/08340302](http://static.hansa.com/08340302)



- Gesundheit & Pflege
- Thermostat
- Wandmontage
- Chrom
- Temperatureinstellgriff, Durchflusseinstellgriff
- Temperaturbegrenzer, Sicherheitssperre gegen Verbrühen bei 38°C
- Thermostatkartusche zur Temperaturreglung, Oberteil mit keramischen Dichtscheiben zur Wassermengeinstellung für einen Abgang, Schmutzfilter, Rückflussverhinderer
- S-Anschlüsse
- Armaturenkörper aus zinkunbeständigem Messing (DZR), Wasserwege ohne Nickelbeschichtung, Thermische Desinfektion nach DVGW W551 ohne erneute Regelteil Einjustierung möglich
- Zum Austausch von alten Modellen mit 80mm Stichmaß

## Technische Daten

### Durchflusseigenschaften

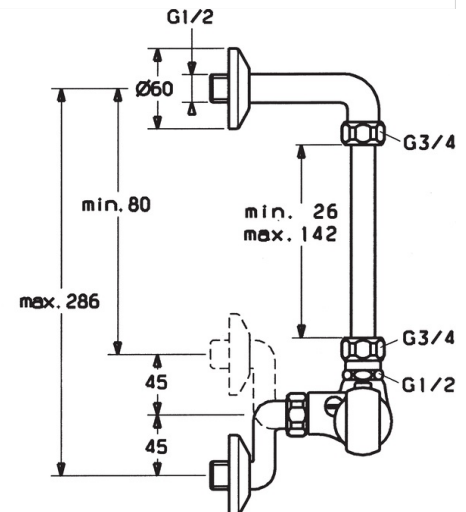
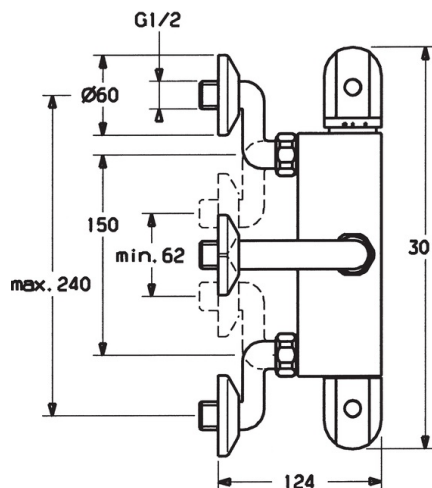
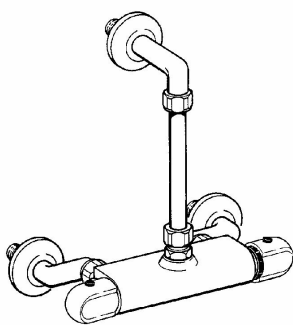
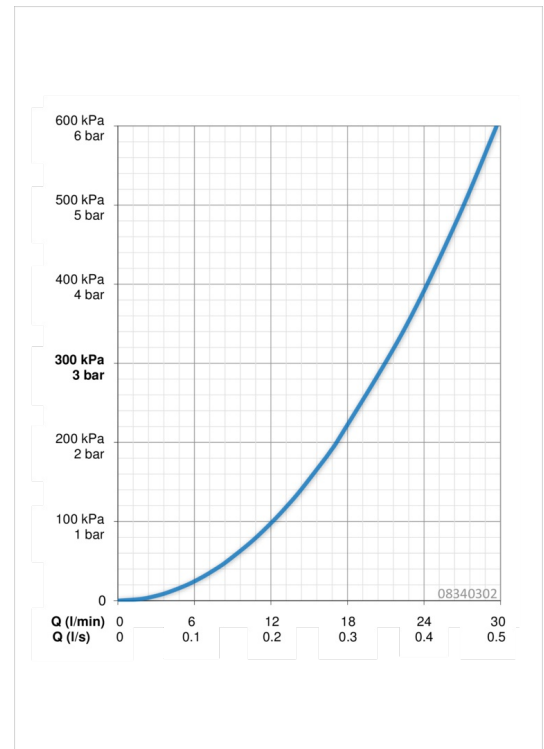
Durchfluss bei 3 bar **21.0 l/min**

### Technische Eigenschaften

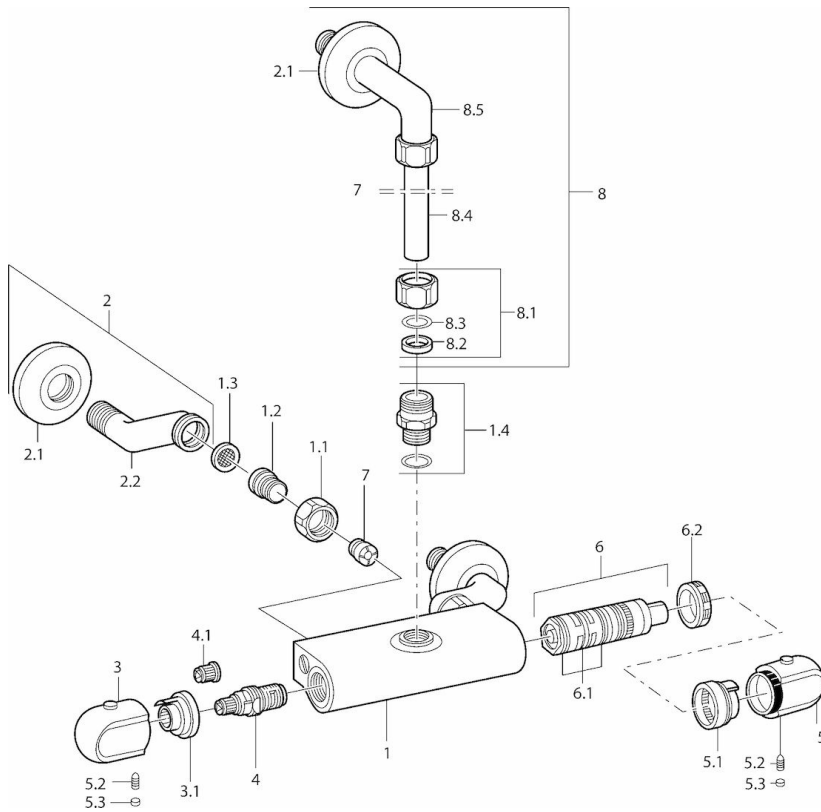
DN-Größe (Nennmaß) **DN15**  
 Warmwasserversorgung **max. +90°C**  
 Arbeitsdruck **1-10 bar**  
 Anschlussgröße **G1/2**  
 Installationsabstand **cc150 ± 90 mm**  
 Projection **124 mm**  
 Werkstoff **Messing**

### Vorschriften

EN Standard **EN 1111**



## Ersatzteile



### SP08340302

	Name	Art.-Nr.
1.1	Anschlussmutter, G3/4, AF 30	59902230
1.2	Anschlussnippel	59911075
1.3	Schmutzfilter, G3/4	59911076
1.4	Anschlussnippel	59901650
2	S-Anschluss	59902036
3	Absperrgriff	59911656
3.1	Justierring	59911661
4	Oberteil, 1/2", 180°	59911103
4.1	Adapter Weiss	59910235
5	Temperatureinstellgriff, 38° limited	59911726
5	Temperatureinstellgriff	59911830
5.1	Temperaturanschlag	59911660
5.2	Schraube, M6 x 9,5	59901609
5.3	Blindstopfen	59911840
6	Thermostatkartusche	59911525
6.1	O-Ring, d 26x2	59911081
6.2	Gegenmutter, M34 x 1, SW45	59911082
7	Rückflussverhinderer	59905714
8	Anschlussrohr	59901431
8.1	Sicherungsmutter <b>Ausgelaufen</b>	59905857
8.5	Anschlusswinkel	59905587
N.I.	Thermostatkartusche, H/C reversed	59911527