

HANSAMEDIPRO
WASCHTISCHBATTERIE
08302281
EAN: 4057304013393



- Gesundheit & Pflege
- Thermostat
- Chrom
- Schwenkbarer Auslauf, Auslauf in Mittelstellung arretierbar
- Kristallklarer Laminarstrahl
- Messing
- Temperatureinstellgriff, Durchflusseinstellgriff, Hebel mit W+K-Kennzeichnung
- Temperaturbegrenzer, THERMO COOL: Mehr Sicherheit durch minimales Erwärmen des Armaturengehäuses
- Thermostatkartusche zur Temperaturregung, Oberteil mit keramische Dichtscheiben zur Wassermengeneinstellung, Schmutzfilter, Rückflussverhinderer
- S-Anschlüsse, Abdeckung(en), mit integrierter Vorabspernung, Abdeckung 3-fach abgedichtet
- Armaturenkörper aus entzinkungsbeständigem Messing (DZR), Wasserwege ohne Nickelbeschichtung, Thermische Desinfektion nach DVGW W551 ohne erneute Regelteil Einjustierung möglich
- Verbrühschutz durch Temperaturendanschlag 38°C (36°-44°)

Technische Daten

Durchflusseigenschaften

Durchfluss bei 3 bar **12.0 l/min**

Technische Eigenschaften

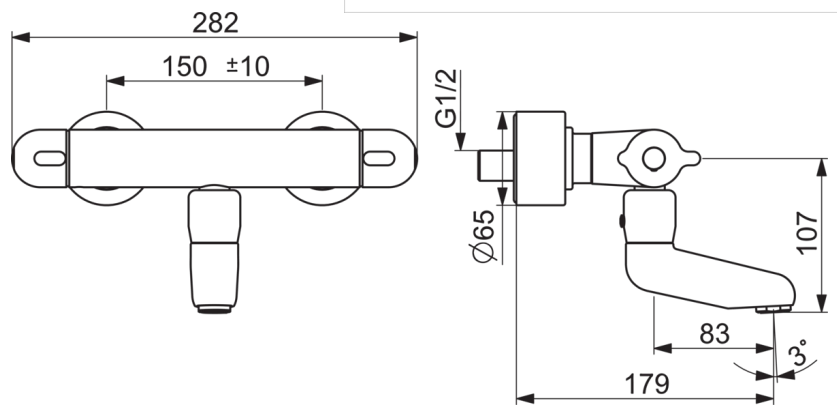
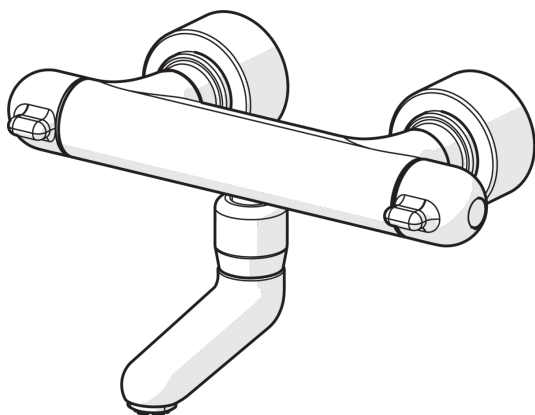
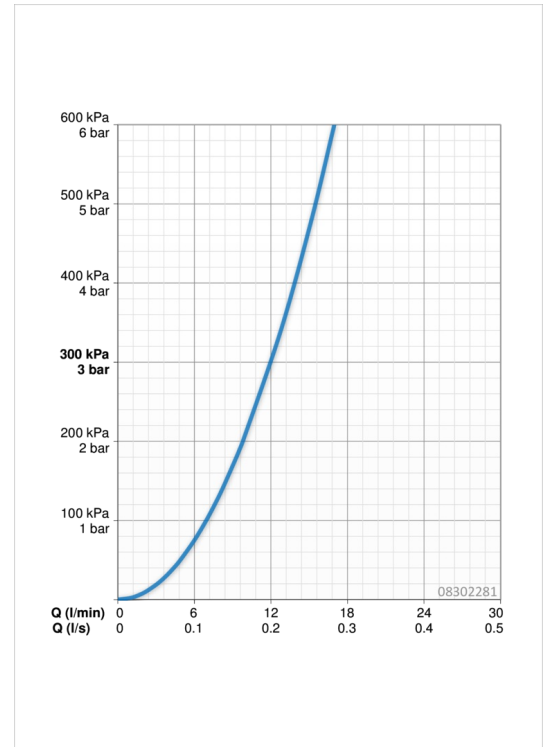
DN-Größe (Nennmaß) **DN15**
 Warmwasserversorgung **max. +80°C**
 Arbeitsdruck **1-10 bar**
 Installationsabstand **cc150 ± 10 mm**

Vorschriften

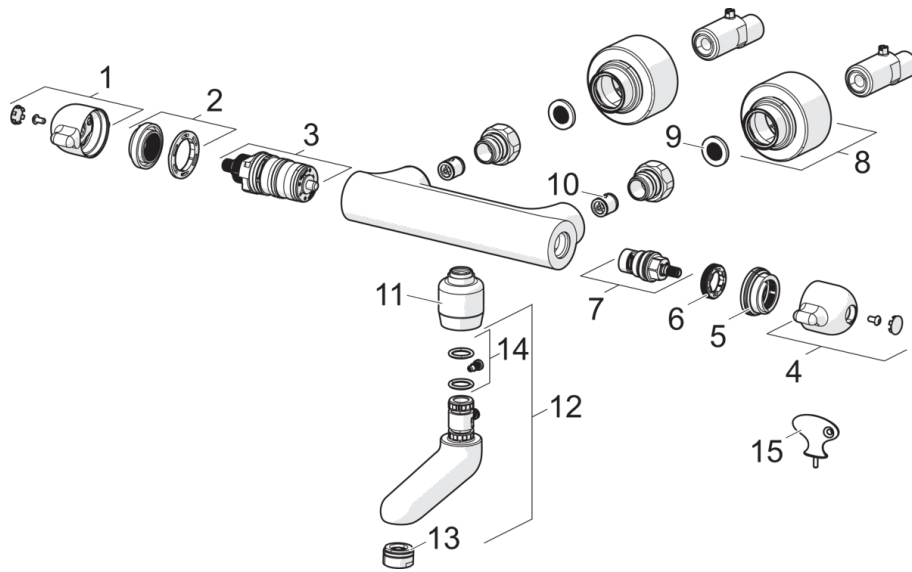
EN Standard **EN 1111**

Typzulassungen

DVGW **NW-6509CR0103**
 ABP **PA-IX 28551/IA**



Ersatzteile



SP08302281

	Name	Art.-Nr.
01	Temperatureinstellgriff	59914080
02	Temperaturanschlag	59914078
03	Thermostatkartusche, 3.3	59913871
04	Absperrgriff	59914081
05	Einstellring	59913940
06	Ring	59913469
07	Oberteil, 1/2", 180°	59911103
08	Rosette	59914083
09	Schmutzfilter	59911076
10	Rückflussverhinderer, DN10 (2016-)	59914425
11	Adapter, M18x1	59913074
12	Auslauf, L=86	02682000
13	Luftsprudler, M24x1 A (2013-) Laminar PL-HC-STD	59914054
14	Wartungsset	59912230
15	Schlüssel	59914077