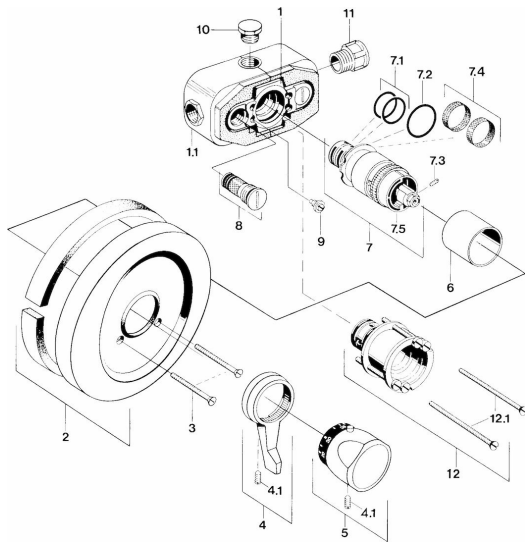


HANSAMAT

**CUERPO PARA GRIFERÍA DE BAÑO Y DUCHA**

08030100

**EAN: 4015474596467**



- Baño
- Empotrado, Termostático

- Cromado
- Cartucho termostático regulador de la temperatura

## Datos técnicos

### Características técnicas

Suministro de agua caliente  
Presión de servicio

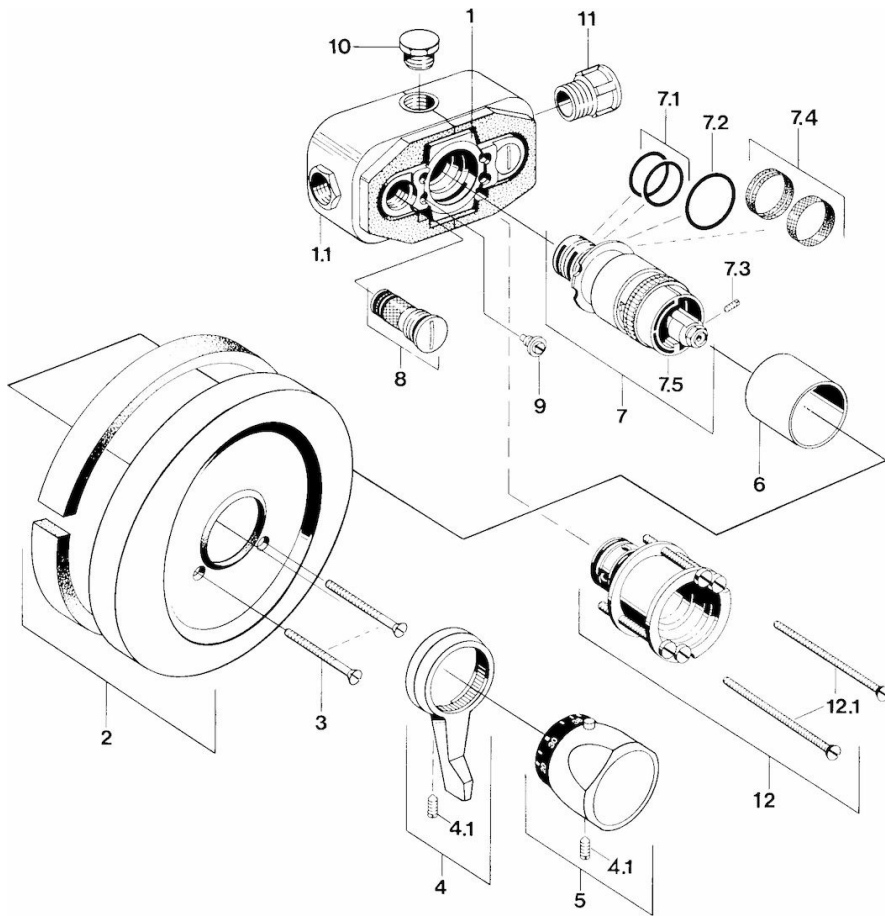
**max. +90°C**  
**1-10 bar**

### Normativas

Norma EN

**EN 1111**

## Piezas de repuesto



### SP08030100

	Nombre	Código
10	, 1/2"	59905013
12	Kit de prolongación, 35 mm	59904602
12.1	Screw, M5 x 105	59901639
3	Screw, M5x65	59904847
4	Maneta	59905722
4.1	Screw, M6 x 9,5	59901609
6	Florones	59904502
7	Cartucho/termostático, 1/2"	59904501
7.1	Junta, d 27x2	59901532
7.2	Junta, 35.00x2.50	59905020
7.3	Screw, M4 x 4	59901027
7.4	Placa anti cal, 0,16 mm	59905036
7.5	Temperature adjustment limiter	59906355
8	Filtro junta	59904503
9	Screw, M6	59901641