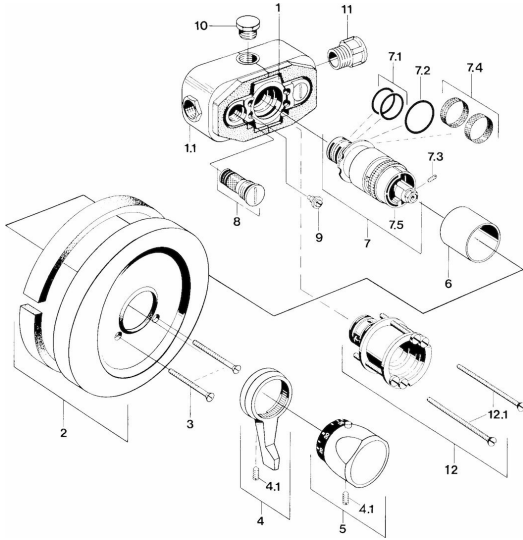


EAN: 4015474596467
static.hansa.com/08030100



- Bath tub
- Unterputz Einbaukörper, Thermostat
- Wandmontage für Unterputz-Einbaukörper
- Chrom
- Thermostatkartusche zur Temperaturreglung

Technische Daten

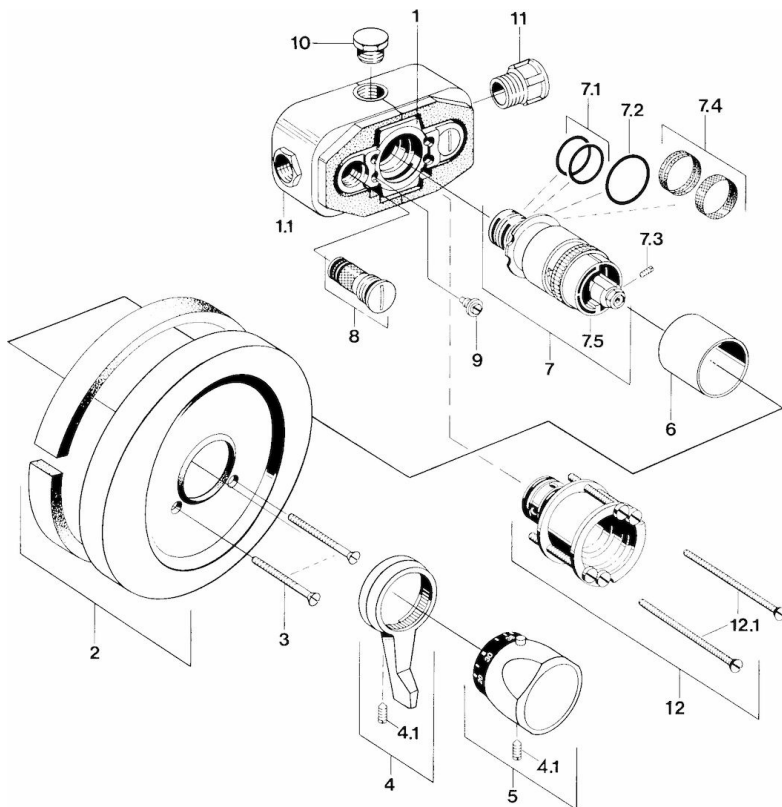
Technische Eigenschaften

Warmwasserversorgung **max. +90°C**
 Arbeitsdruck **1-10 bar**

Vorschriften

EN Standard **EN 1111**

Ersatzteile



SP08030100

	Name	Art.-Nr.
10	Blindstopfen, 1/2"	59905013
12	Verlängerungssatz, 35 mm	59904602
12.1	Schraube, M5 x 105	59901639
3	Schraube, M5x65	59904847
4	Hebel	59905722
4.1	Schraube, M6 x 9,5	59901609
6	Abdeckhülse	59904502
7	Thermostatkartusche, 1/2"	59904501
7.1	O-Ring, d 27x2	59901532
7.2	O-Ring, 35.00x2.50	59905020
7.3	Schraube, M4x4	59901027
7.4	Sieb, 0,16 mm	59905036
7.5	Temperaturanschlag	59906355
8	Schmutzfilter	59904503
9	Schraube, M6	59901641