

EAN: 4015474248069  
[static.hansa.com/06092203](http://static.hansa.com/06092203)



- Wastafel
- Eengreeps
- Wastafelmontage
- Chroom
- Vaste uitloop
- PCA® perlator voor een drukonafhankelijke doorstroom, CACHE® perlator geïntegreerd in kraanhuis
- Hendel met warm-koud-aanduiding, Eengreeps bediend
- Afvoergarnituur met trekstang
- Temperatuurbegrenzer, Temperatuurbegrenzer (achteraf instelbaar)
- $\varnothing$  35 mm keramisch binnenwerk voor debiet en temperatuur instelling
- Flexibele aansluitlangen
- Kraanhuis gemaakt van DZR messing, Rapid-montagesysteem

## Technische gegevens

### Doorstromingseigenschappen

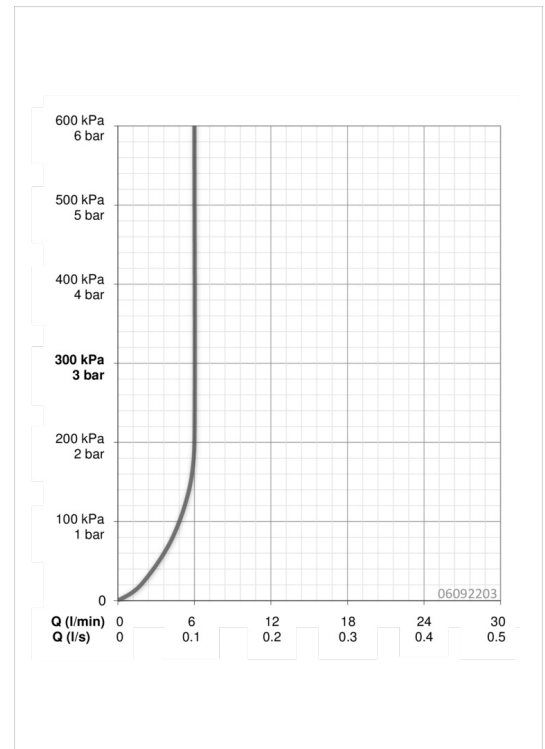
Doorstroomhoeveelheid bij 3 bar (met debietregelaar) **6.0 l/min**

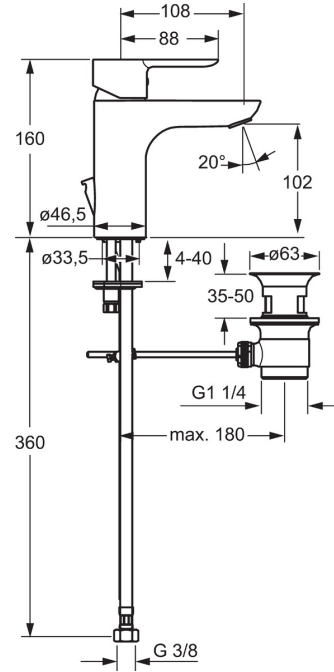
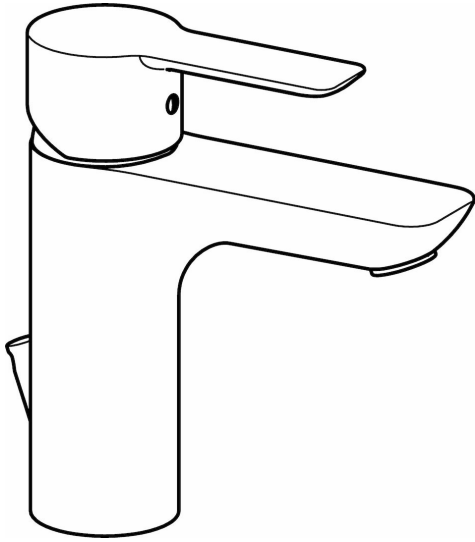
### Technische eigenschappen

DN-maat **DN15**  
 Warmwatertoevoer **max. +80°C**  
 Werkdruk **0.5-10 bar**  
 Aansluitmaat **G3/8**  
 Projection **108 mm**

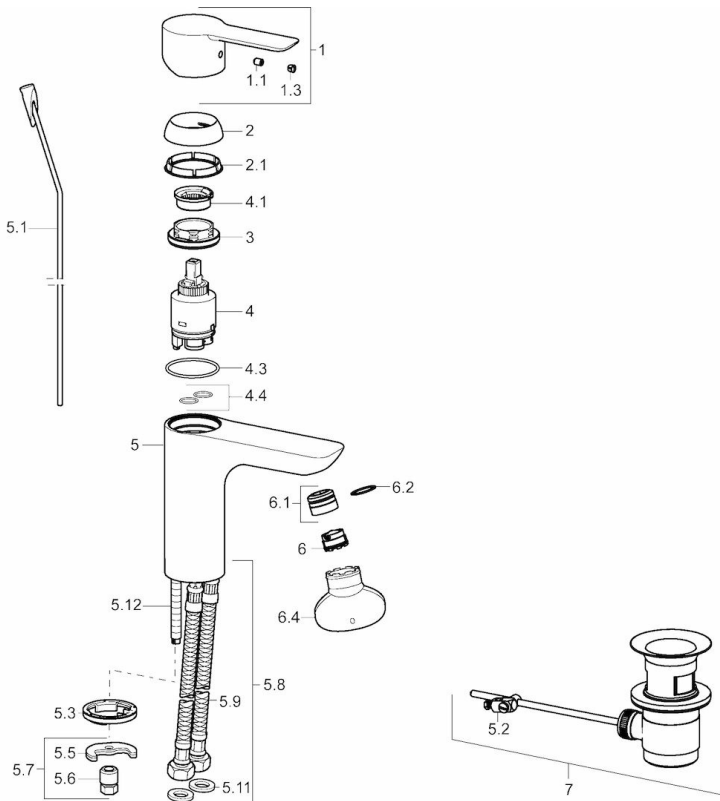
### Voorschriften

EN-norm **EN 817**





## Reserveonderdelen



### SP06092203

	Naam	Code
1	Hendel Chrom	59913650
1.1	Schroef, M5x8, SW2.5	59904755
1.3	Sierdop Grijs	59912112
2	Kap, 33 x 3 mm Chrom	59912504
2.1	Dichting, 45x35.5x5.4	59913651
3	Schroefring, M40x1, SW30	59913210
4	Binnenwerk, 3.5 Classic	59913075
4	Binnenwerk, 3.5 Eco	59912324
4.1	Temperature adjustment limiter	59912325
4.3	O-ring, d 28.24x2.62	59912590
4.4	O-ring, d 10.10x1.60	59905072
5.1	Trekstang Chrom	59913652
5.2	Gewrichtstuk	59904624
5.3	Wasser <b>Stopgezet</b>	59913653
5.5	Fixing plate	59904765
5.6	Schroef, M8x1, SW13	59904766
5.7	Bevestigingsset	59910749
5.8	Flexibele aansluitingen	59913213
5.9	Flexibele aansluitingen, L=430, G3/8-M10x1	59912515
5.10	O-ring, d 7.65x1.78	59902337
5.11	Dichting, 9.5x14.4x2	59912551
5.12	Bevestigingsschroeven, M8x1, L=140	59912474
6	Mousseur, M18.5x1, TJ	59913366
6.1	Fitting ring for aerator Chrom	59913654
6.4	Perlatorsteutel, M18.5	59913367
7	Wastegarnituur Chrom	59911441
N.I.	Sleutel, SW 30/34	59912108