

EAN: 4057304004995
static.hansa.com/05672129



- Public, HealthCare
- Sans contact, Transformateur à fiche, Bluetooth®
- Montage sur plaque
- Chrome
- Bec fixe
- Brise jet laminaire - sans adjonction d'air
- Poignée de régulation de la température
- Limiteur de température ajustable
- Filtre(s) à impuretés, Valve mélangeuse pour contrôle manuel de la température, Valve(s) anti-retour
- Sensor avec détection automatique, Électrovanne, Alimentation électrique
- Raccordement par flexibles, Revêtement spécial hygiénique
- Corps en laiton DZR, Paramètres du logiciel réglables via l'application Bluetooth, Voies d'eau sans revêtement de nickel, Le laiton en contact avec l'eau potable comporte une teneur en plomb <0,3%

Caractéristiques techniques

Caractéristiques de débit

Débit à 3 bar (avec limiteur de débit) **6.0 l/min**

Caractéristiques techniques

Taille DN (diamètre nominal) **DN15**
 Alimentation en eau chaude **max. +70°C**
 Pression de service **1-10 bar**
 Taille de raccord **G3/8**
 Saillie **117 mm**

Paramètres du logiciel

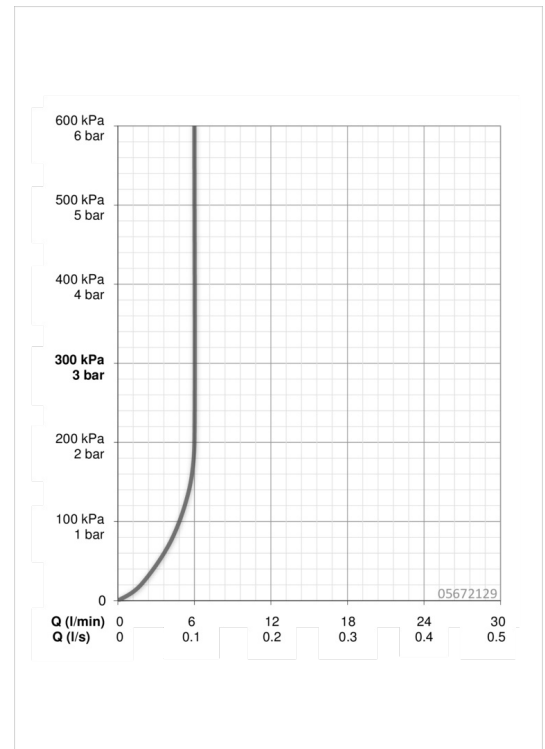
Temporisation de débit **3 s (1-20 s)**
 Rinçage automatique **off (off/1-120 h)**
 Durée de rinçage automatique **30 s (1-1800 s)**
 Durée max. d'écoulement **2 min (1 - 1800 s)**

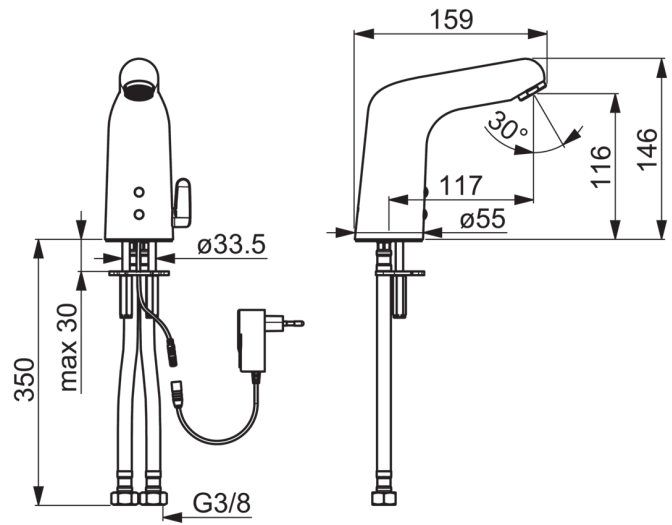
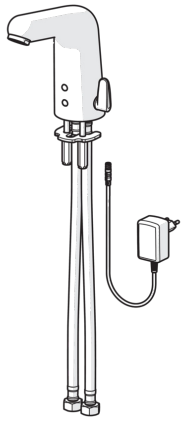
Caractéristiques électroniques

Raccordement électrique **230 / 9 V**
 ItemBluetoothVersion **4.x**

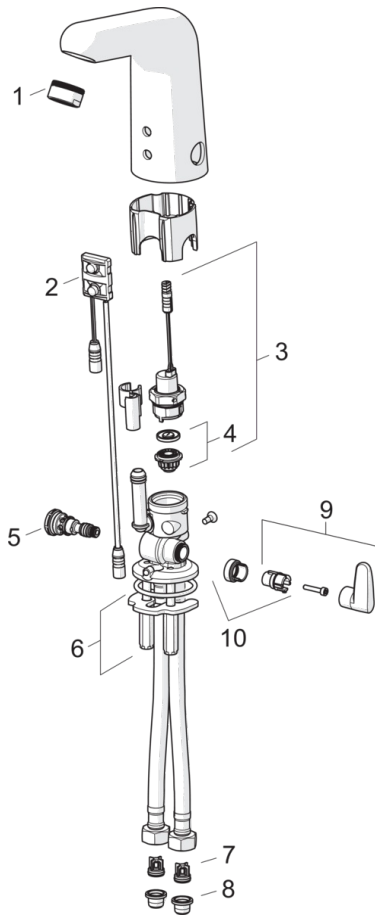
Règlementations

Directive CEM **C E 2014/53/EU**
 Norme EN **EN 15091**
 Indice de protection **IP 55 / transformer IP 20**





Pièces de rechange



SP05672129

Nom	Code
01 Aérateur, M24x1 HC-STD , 6 l/min, Laminar	59914068
02 Sensor, 6/9/12 V Bluetooth	59914567
03 Électrovanne	59914091
04 Membrane	59914090
05 Jeu de réglage de température, lead-free	59914733
06 Sets de fixations	59914132
07 Clapet anti-retour	59914569
08 Filtres	59914085
09 Croisillon réglage de température	59914568
10 Limiteur	59914106