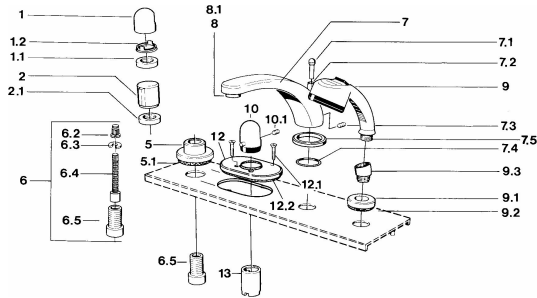


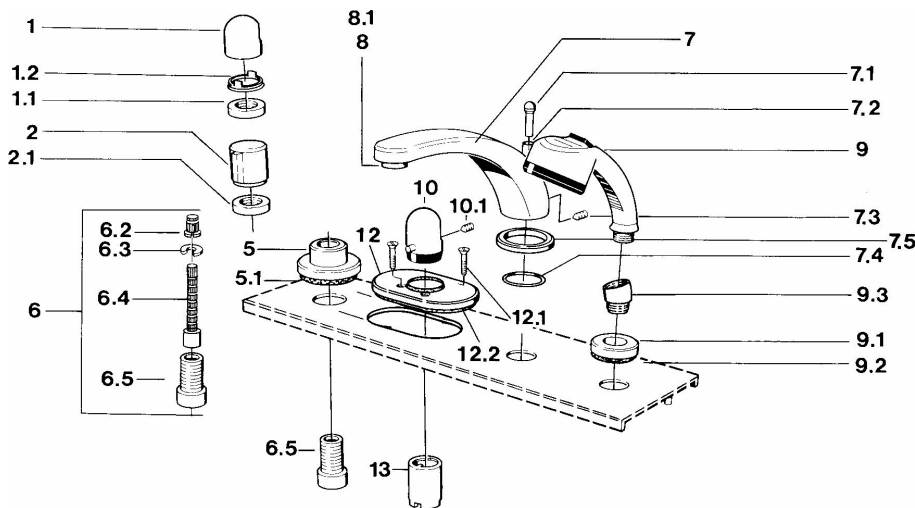
HANSACOMPACT
PARTE EXTERIOR GRIFERÍA BAÑO Y DUCHA
0356203594
EAN: 4015474608573


- Baño
- Latón

- Mando regulador de temperatura

Datos técnicos
Características técnicas

 Suministro de agua caliente
 Presión de servicio

max. +90°C
0.5-10 bar
Piezas de repuesto

SP03562035

	Nombre	Código
1	Mando	59910363
1	Mando Blanco	59910364
1.1	, M24x1,5	59910159
1.2	Anillo	59910941
10	Mando control temperatura	59910156
10	Mando control temperatura	59910152
12	Brida de la tapa	59911149
12.1	Screw, M5x65 Blanco	59906672
12.1	Screw, M5x65	59904847
13	Florones	59904915
5	Brida de la tapa, d 70 mm	59910094
5	Brida de la tapa Cromado/satinado	59910095
5	Brida de la tapa Blanco	59910096
6	Kit de prolongación, 80 mm	59910424
6.2	Adaptador Blanco	59910235
6.3	Anillo	59910694
6.4	Inside spindle	59910379
6.5	Závitové pouzdro, M24 x 1,5	59910100
7.1	Mando inversor	59910109
7.3	Screw, M6x16, SW 2.5	59910120
7.4	Juntas caño	59910121
7.5	Brida de la tapa Latón	59910923
7.5	Brida de la tapa	59910918
8	Aireador, M28x1 D	59907198
9	Ducha de mano Cromado/satinado	599043392
9	Ducha de mano Cromado/latón	599043304
9	Ducha de mano	04320100
9	Ducha de mano Cromado/satinado	599043302
9	Ducha de mano Blanco/Latón	599043303
9.1	Brida de la tapa	59910125
9.3	Conector angular	59911197
9.3	Conector angular Blanco	59911202
9.3	Conector angular Satén	59911198