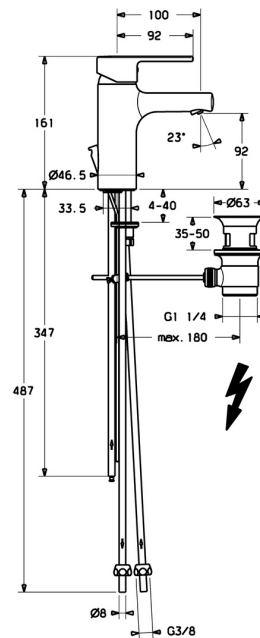
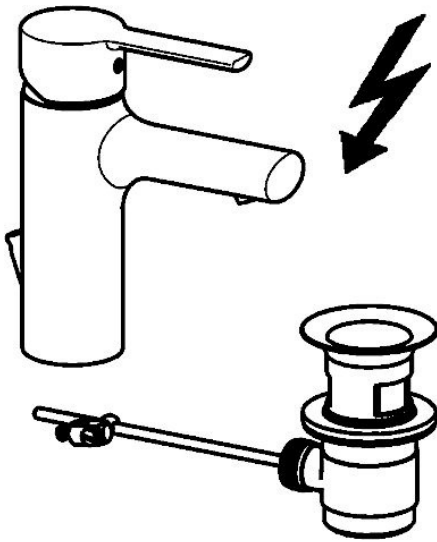


EAN: 4015474212671
static.hansa.com/03131173



- Wastafel
- Eengreeps, Lage druk
- Wastafelmontage
- Chrom
- Vaste uitloop
- Kristalheldere laminaire straal, CASCADE® mousseur
- Hendel met warm-koud-aanduiding, Eengreeps bediend
- Afvoergarnituur met trekstang
- Temperatuurbegrenzer, Temperatuurbegrenzer (achteraf instelbaar)
- \varnothing 35 mm keramisch binnenwerk voor debiet en temperatuur instelling
- Koperen aansluitpijpen
- Kraanhuis gemaakt van DZR messing, Rapid-montagesysteem



Technische gegevens

Technische eigenschappen

DN-maat	DN15
Warmwatertoevoer	max. +80°C
Werkdruk	0.5-5 bar
Aansluitmaat	\varnothing 8 mm
Projection	100 mm
Terugstroom beveiliging (EN1717)	AA
Materiaal	brass

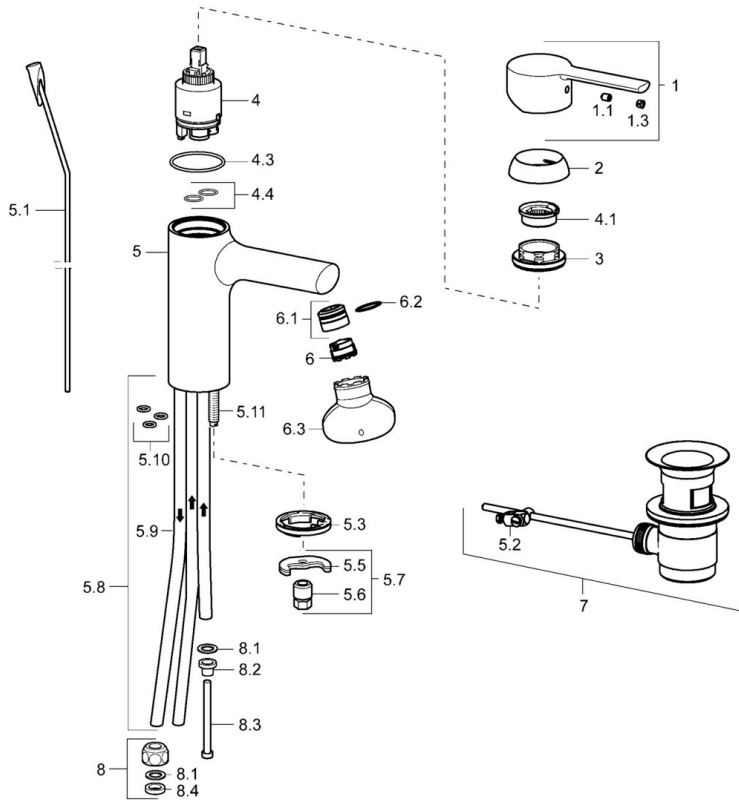
Voorschriften

EN-norm	EN 817
Geluidsklasse	I (ISO 3822)

Toestemmingen en Verklaringen

Verklaring van overeenstemming	DoC
--------------------------------	------------

Reserveonderdelen



SP03131173

	Naam	Code
1	Hendel Chrom	59913761
1.1	Schroef, M5x8, SW2.5	59904755
1.3	Binnendeel temperatuurhendel Chrom	59913762
2	Kap, 33x3 mm Chrom	59912504
3	Schroefring, M40x1	1003409V
4	Binnenwerk, 3.5 Eco	59912324
4	Binnenwerk, 3.5 Classic	59913075
4.1	Temperature adjustment limiter	59912325
4.3	O-ring, d 28.24x2.62 Stopgezet	59912590
4.4	O-ring, d 10.10x1.60 Stopgezet	59905072
5.1	Trekstang Chrom	59913652
5.2	Gewrichtstuk	59904624
5.3	Wasser	59914591
5.5	Fixing plate	59904765
5.6	Schroef, M8x1, SW13	59904766
5.7	Bevestigingsset	59910749
5.8	Pijp Stopgezet	59913398
5.9	Pijp, M8x1, L=560	59912806
5.10	O-ring, 6x1.4	59913266
5.11	Bevestigingsschroeven, M8x1, L=140	59912474
6	Mousseur, M18.5x1	59913489
6.1	Pasring voor schuimstraler Chrom	59913654
6.3	Schuimstralersleutel, M18.5	59913367
7	Wastegarnituur Chrom	59904620
8	Montage moer	59904969
8.1	Dichting, 14.9x8.5x1	59902352
8.2	Dichting, 10x8	59902272
8.3	Slangen	59902151
8.4	Dichting, 15x8x4 Stopgezet	59902270
N.I.	Sleutel, SW30/34	59912108