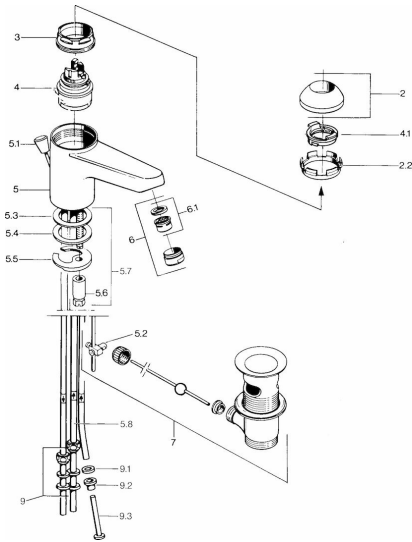


HANSARONDA

GRIFERÍA DE LAVABO

0313110082

EAN: 4015474525993



- Baño
- Monomando, Baja presión
- Blanco
- Caño fijo

- Aireador laminar con caudal cristalino
- Monomando, Mando con símbolo C+F
- Vaciador automático con varilla
- Latiguillos de conexión de cobre

Datos técnicos

Características técnicas

Tamaño DN (dimensión nominal)
 Suministro de agua caliente
 Presión de servicio
 Tamaño conexión

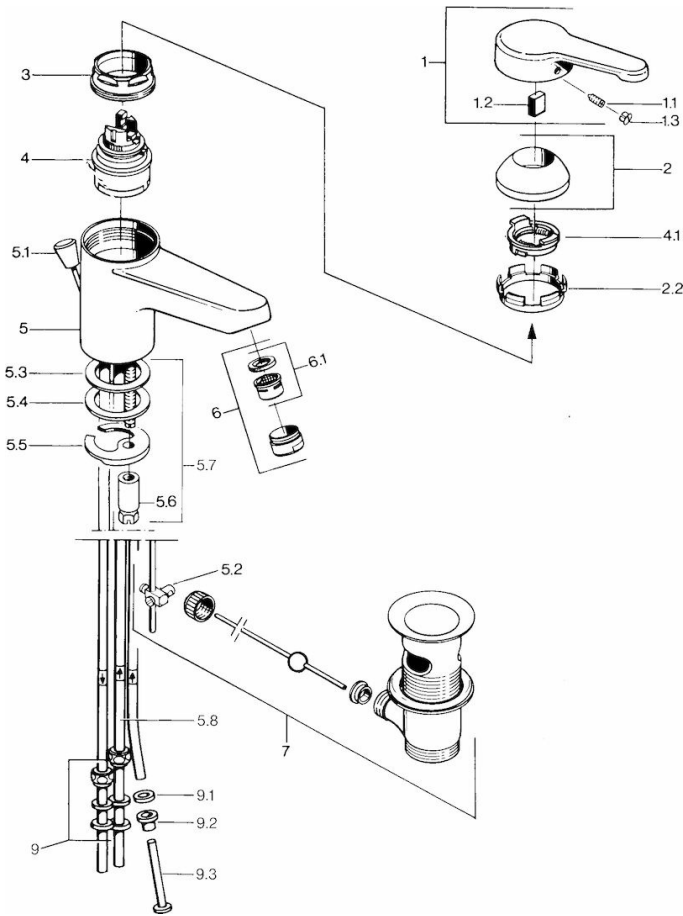
DN15
max. +90°C
0.5-5 bar
Ø8

Normativas

Norma EN

EN 817

Piezas de repuesto



SP03131101

| | Nombre | Código |
|------|-------------------------------|----------|
| 1 | Maneta, L=99 mm, (-2011) | 59913768 |
| 1.1 | Screw, M5x8, SW2.5 | 59904755 |
| 1.2 | Juego junta | 59904778 |
| 1.3 | Plug, hot/cold | 59906705 |
| 2 | Capuchón | 59906563 |
| 2.2 | Manguito de fijación | 59906695 |
| 3 | Tornillo de ojos, M50x1, SW45 | 59904775 |
| 4 | Cartucho, 4.8 eco | 59904601 |
| 4.1 | Anillo de ajuste | 59904759 |
| 5.2 | Rácor guía | 59904624 |
| 5.3 | Junta, 42x3.5 | 59904764 |
| 5.4 | Junta, 48x33.5x2 | 59902283 |
| 5.5 | Fixing plate | 59904765 |
| 5.6 | Screw, M8x1, SW13 | 59904766 |
| 5.7 | Conjunto de fijación | 59910749 |
| 6 | Aireador, M24x1, Low pressure | 59902692 |
| 6 | Aireador, M24x1 Blanco | 59905527 |
| 6.1 | Aireador, M22/24, ND | 59901553 |
| 7 | Vaciador automático | 59904620 |
| 7 | Vaciador automático Latón | 59906734 |
| 9 | Tuerca de montaje | 59904969 |
| 9.1 | Juntas caño, 14.9x8.5x1 | 59902352 |
| 9.2 | Juntas caño, 10x8 | 59902272 |
| 9.3 | Manguera | 59902151 |
| N.I. | Junta con aro para cadena | 59902219 |
| N.I. | Plug | 59906910 |