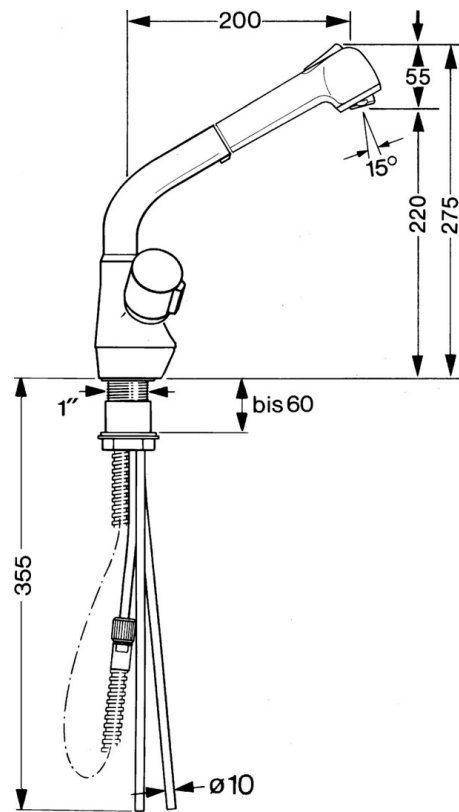


EAN: 4015474583948
static.hansa.com/03102186



- Waschtisch
- Zweigriff
- Standmontage
- Chrom
- Schwenkbarer Auslauf, Ausziehbarer Auslauf
- Zweihandbedienhebel/Griffe
- Rückflussverhinderer
- Eigensicher gegen Rückfließen im häuslichen Gebrauch (nach DIN EN 1717)

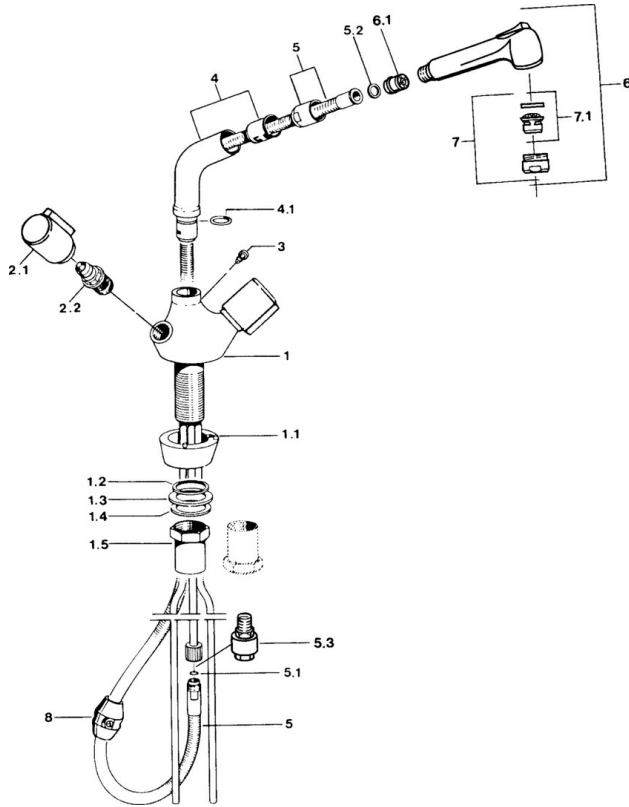


Technische Daten

Technische Eigenschaften

Warmwasserversorgung	max. +80°C
Arbeitsdruck	0.5-10 bar
Sicherungseinrichtung (EN1717)	EB
Werkstoff	Messing/Verbundwerkstoff

Ersatzteile



SP03102186

	Name	Art.-Nr.
1.1	Stützring Ausgelaufen	59905570
1.2	Dichtung, 41.5x33.3x2	59902295
1.3	Dichtung, 48x33.5x2	59902283
1.4	Gleitring	59904893
1.5	Schraube, R1 Ausgelaufen	59904894
2.1	Griff, hot	59906465
2.1	Griff, cold	59906464
2.2	Oberteil, G1/2	59905114
3	Befestigungsschraube, M6 Ausgelaufen	59904942
4.1	O-Ring, 18x2.5	59902342
5	Schlauch, L=1500, G1/2-M14x1	59905067
5.1	O-Ring, 7.10x1x6 Ausgelaufen	59905068
5.2	Dichtung, 18.5/12x2 Ausgelaufen	59905070
5.3	Nippel Ausgelaufen	59910801
6	Handbrause Ausgelaufen	59910209
6	Ausziehbarer Auslauf	59912722
6.1	Rückflussverhinderer	59905714
7	Luftsprudler, M24x1 STD HC B	59905830
7.1	Luftsprudler, M22/M24 B	59905901
8	Gegengewicht	59905891